

KUGELFÜHRUNGSEINHEIT NACH DAIMLER-NORM

Artikel-Nr.: 1000.94.d₁



Werkstoff:

Wechsel-Führungssäule: Stahl, randschichtgehärtet

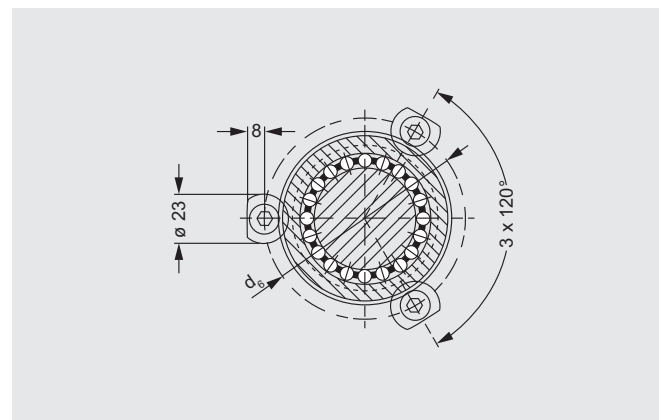
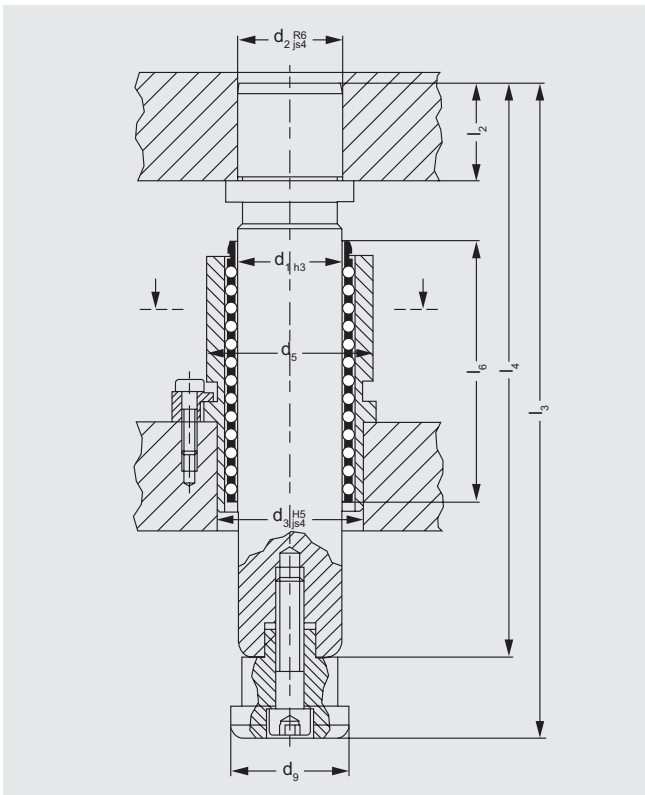
Führungsbuchse: Werkzeugstahl

Käfighalter: Stahl

Kugelkäfig: Messing

Bestellbeispiel: d₁ = 80

1000.94.080



d ₁	50	80
d ₂	50	80
d ₃	70	105
d ₅	80	118
d ₆	97	135
d ₉	57	91
l ₂	47	75
l ₃	316	450
l ₄	271	400
l ₆	128	160