

# AUSWERFERSTIFT DIN ISO 6751, FORM AH, GEHÄRTET

Artikel-Nr.: 1011.d<sub>1</sub>L



**Werkstoff:**

WS

Härte: Schaft 60 ± 2 HRC | Kopf 45 ± 5 HRC

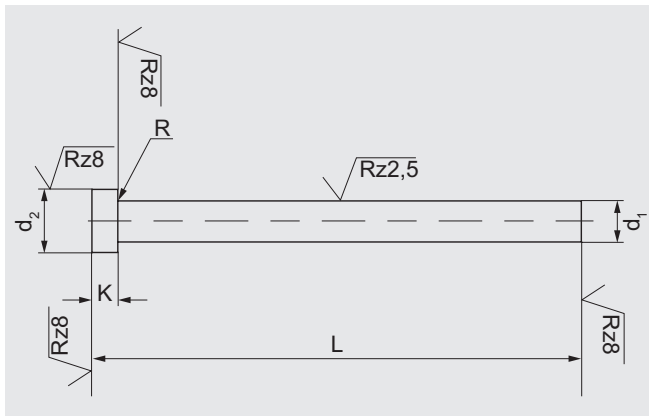
**Ausführung:**

DIN ISO 6751, Schaft feinstgeschliffen, gehärtet. Kopf warmgestaucht.

**Bestellbeispiel:** d<sub>1</sub> = 4, L = 50

1011.0400.050

d <sub>1</sub>	d <sub>2</sub>	K	R	L															
				40	60	80	100	125	160	200	250	315	400	500	630	800	1000	1250	1600
1	2,5	1,2	0,2	•	•	•	•	•	•										
1,1				•	•	•	•	•	•										
1,2				•	•	•	•	•	•										
1,3	3	1,5		•	•	•	•	•	•										
1,4				•	•	•	•	•	•										
1,5				•	•	•	•	•	•										
1,6				•	•	•	•	•	•										
1,7				•	•	•	•	•	•										
1,8				•	•	•	•	•	•										
1,9				•	•	•	•	•	•										
2	4	2		•	•	•	•	•	•	•	•								
2,2							•	•	•	•	•								
2,5	5		0,3	•	•	•	•	•	•	•	•								
2,7							•	•	•	•	•								
3	6	3		•	•	•	•	•	•	•	•	•	•						
3,2							•	•	•	•	•	•							
3,5	7						•	•	•	•	•	•							
3,7							•	•	•	•	•	•							
4	8			•	•	•	•	•	•	•	•	•	•						
4,2							•	•	•	•	•	•							
4,5							•	•	•	•	•	•							
4,7							•	•	•	•	•	•							



d <sub>1</sub>	d <sub>2</sub>	K	R	L															
				40	60	80	100	125	160	200	250	315	400	500	630	800	1000	1250	1600
5				•	•	•	•	•	•	•	•	•	•	•					
5,2	10						•	•	•	•	•	•	•						
5,5							•	•	•	•	•	•							
6	12	5	0,5	•	•	•	•	•	•	•	•	•	•	•					
6,2							•	•	•	•	•	•							
6,5							•	•	•	•	•	•	•						
7							•	•	•	•	•	•	•						
8	14				•	•	•	•	•	•	•	•	•	•	•	•	•	•	
8,2							•	•	•	•	•	•	•	•					
8,5							•	•	•	•	•	•	•						
9							•	•	•	•	•	•	•						
10	16				•	•	•	•	•	•	•	•	•	•	•	•	•	•	
10,2							•	•	•	•	•	•	•						
10,5							•	•	•	•	•	•	•						
11									•	•	•	•	•						
12	18	7	0,8		•	•	•	•	•	•	•	•	•	•	•				
12,2							•	•	•	•	•	•							
12,5							•	•	•	•	•	•	•						
14	22				•	•	•	•	•	•	•	•	•	•	•				
16							•	•	•	•	•	•	•	•	•				
18	24								•	•	•	•	•						
20	26	8	1						•	•	•	•	•	•	•				