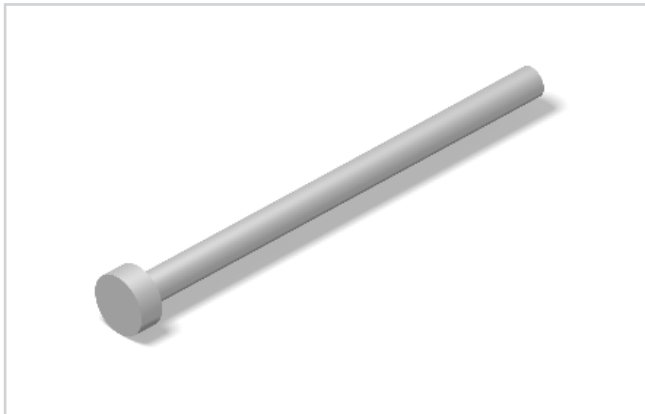


## AUSWERFERSTIFT DIN ISO 6751, FORM A, NITRIERT

Artikel-Nr.: 1012. d<sub>1</sub>.L



### Werkstoff:

NWA

Härte: Schaft\*  $\geq 950$  HV 0,3 | Kopf  $45 \pm 5$  HRC

\*Die Härteprüfung am Schaft ist wegen der Nitrierschicht nur nach Vickers mit einer Prüflast von max. 3 N vorzunehmen.

Kernzugfestigkeit:  $\geq 1400$  N/mm<sup>2</sup>

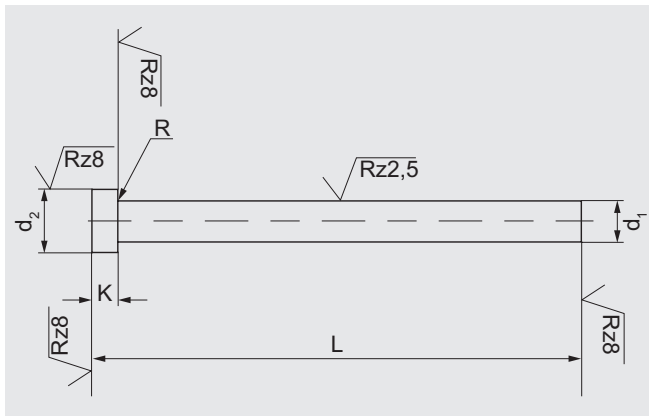
### Ausführung:

DIN ISO 6751, Schaft feinstgeschliffen, nitriert. Kopf warmgestaucht.

Bestellbeispiel: d<sub>1</sub> = 4,5, L = 100

1012.0450.100

d <sub>1</sub>	d <sub>2</sub>	K	R	L										
				100	125	160	200	250	315	400	500	630	800	1000
1,5	2,5	1,2	0,2	•	•	•	•							
2				•	•	•	•	•						
2,2				•	•	•	•							
2,4	3	1,5		•	•	•	•	•	•					
2,5				•	•	•	•	•	•					
2,7				•	•	•	•							
2,9				•	•	•	•	•	•					
3				•	•	•	•	•	•	•	•			
3,2				•	•	•	•	•	•	•				
3,4				•	•	•	•	•	•					
3,5	4	2		•	•	•	•	•	•	•				
3,7				•	•	•	•	•	•	•				
3,9	5		0,3	•	•	•	•	•	•					
4				•	•	•	•	•	•	•	•			
4,2	6	3		•	•	•	•	•	•	•				
4,4				•	•	•	•	•	•					
4,5	7			•	•	•	•	•	•	•				
4,7				•	•	•	•	•	•					
4,9	8			•	•	•	•	•	•					
5				•	•	•	•	•	•	•	•	•	•	•
5,2				•	•	•	•	•	•	•	•			
5,4				•	•	•	•	•	•					
5,5				•	•	•	•	•	•	•	•			
5,7	10			•	•	•	•	•	•					
5,9				•	•	•	•	•	•					
6	12	5	0,5	•	•	•	•	•	•	•	•	•	•	•



d <sub>1</sub>	d <sub>2</sub>	K	R	L										
				100	125	160	200	250	315	400	500	630	800	1000
6,2				•	•	•	•	•	•	•	•	•		
6,5				•	•	•	•	•	•	•	•			
6,7				•	•	•	•	•	•					
6,9	14			•	•	•	•	•	•					
7				•	•	•	•	•	•	•	•	•		
7,2				•	•	•	•	•	•					
7,8				•	•	•	•	•	•					
8	16			•	•	•	•	•	•	•	•	•	•	•
8,2				•	•	•	•	•	•	•	•	•	•	
8,4				•	•	•	•	•	•					
8,5				•	•	•	•	•	•	•	•	•		
9	18	7	0,8	•	•	•	•	•	•	•	•	•		
9,7				•	•	•	•	•	•					
10				•	•	•	•	•	•	•	•	•	•	•
10,2	22			•	•	•	•	•	•	•	•	•	•	
10,5				•	•	•	•	•	•	•	•	•		
11	24			•	•	•	•	•	•	•	•	•		
12	26	8	1	•	•	•	•	•	•	•	•	•	•	•
12,2	32	10		•	•	•	•	•	•	•	•	•	•	
12,5	40			•	•	•	•	•	•	•	•	•	•	
14				•	•	•	•	•	•	•	•	•	•	
16				•	•	•	•	•	•	•	•	•	•	•
18						•	•	•	•	•	•	•	•	•
20						•	•	•	•	•	•	•	•	•
25							•	•	•	•	•	•	•	•
32							•	•	•	•	•	•	•	•