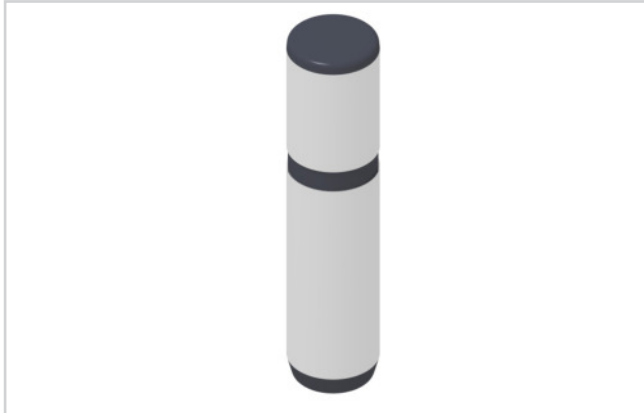


FÜHRUNGSSÄULE MIT NUT, NACH VW-NORM

Artikel-Nr.: 119.d₁.l₁



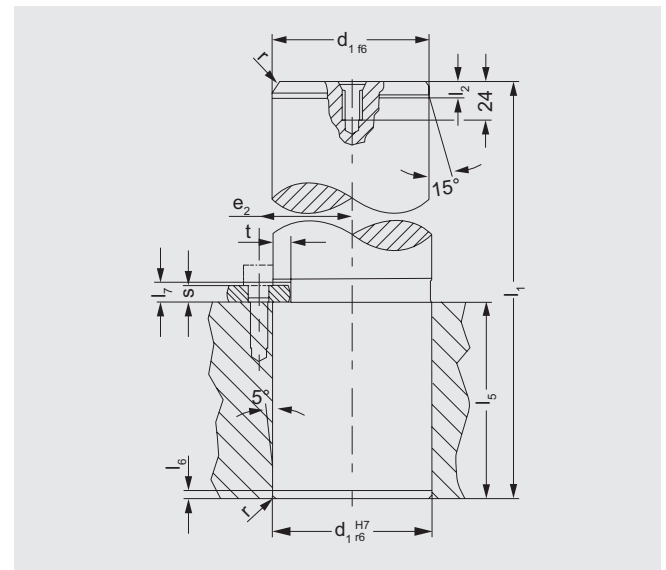
Werkstoff:

Stahl, randschichtgehärtet
 Oberflächenhärte: 60 + 4 HRC
 Einhärtungstiefe: 1,5 + 1 mm

Hinweis:

Führungssäulen nur für Festschmierstoffelemente geeignet.

Bestellbeispiel: d₁ = 25, l₁ = 125
 119.025.125



d ₁	25	32	40	50	63	80
l ₂	8	8	8	10	10	10
l ₅	40	45	56	70	80	100
l ₆	4	4	4	4	4	4
l ₇	7	7	10	10	12	12
r	2	2	2	2,5	2,5	3
e ₂	20,5	24	29,5	33,5	43	50
t	3	3	4	4	6,5	8
l ₁						
125	•	•				
140	•	•	•			
160	•	•	•	•		
180	•	•	•	•	•	
200	•	•	•	•	•	
224	•	•	•	•	•	•
250		•	•	•	•	•
280			•	•	•	•
315				•	•	•
355				•	•	•
400					•	•
450						•
500						•