

SICHERUNGSPLATTE FÜR FÜHRUNGSSÄULE, NACH VW-NORM

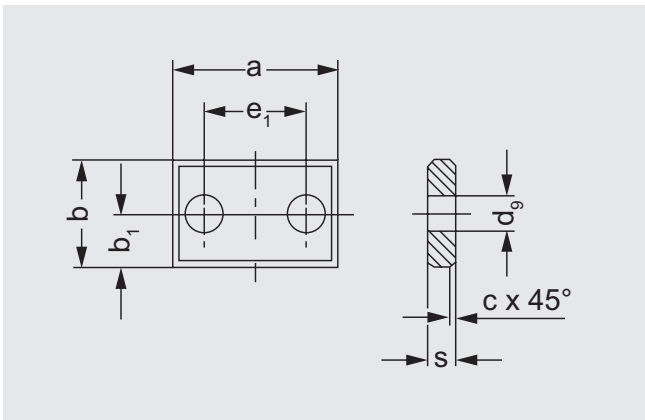
Artikel-Nr.: 119.1.D₁



Werkstoff:
Stahl

Hinweis:
Lieferung ohne Schrauben.
Zylinderschrauben nach DIN EN ISO 4762 verwenden.

Bestellbeispiel: D₁ = 25 u. 32
119.1.02



Artikel-Nr.:	Säulen- \varnothing (=D ₁)	a	b	s	c	b ₁	e ₁	d ₉
119.1.02	25 u. 32	40	20	5	1	10	20	9
119.1.04	40 u. 50	48	25	8	2	12,5	24	11
119.1.06	63 u. 80	60	34	10	2	17	30	14