

# FÜHRUNGSBUCHSE ISO 9448, STAHL MIT MASSIVER BRONZEFÜHRUNG, TYP 4

Artikel-Nr.: 1211.4.d<sub>1</sub>



**Werkstoff:**

1.0503, d<sub>4</sub> und d<sub>2</sub> induktiv gehärtet 500 + 100 HV 10

**Ausführung:**

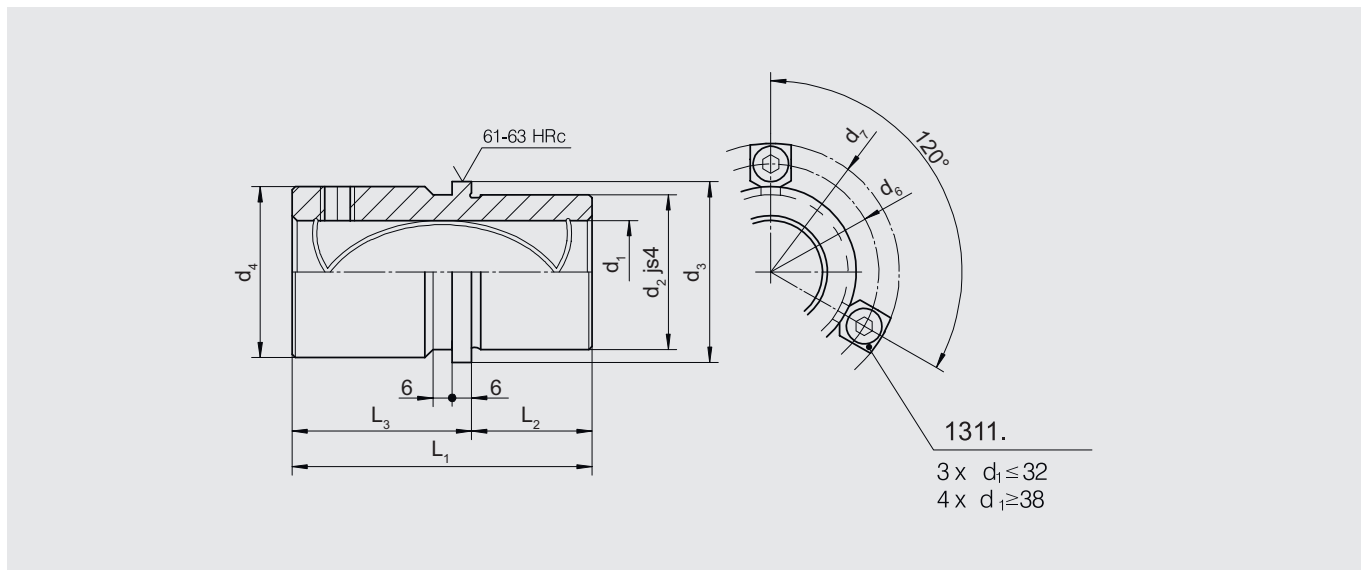
Laufflächen bronzebeschichtet. Aufnahmedurchmesser feingeschliffen.

**Hinweis:**

Aufnahmebohrung H5. Die Führungsbuchse mit Bund wird mit drei 1311. Haltestücken und ab d<sub>1</sub> = 38 mit vier 1311. Haltestücken befestigt.

**Bestellbeispiel:** d<sub>1</sub> = 32

1211.4.032



| d <sub>1</sub> | 19-20 | 24-25 | 30-32 | 38-40 | 48-50 | 60-63 | 80    |
|----------------|-------|-------|-------|-------|-------|-------|-------|
| d <sub>2</sub> | 32    | 40    | 48    | 58    | 70    | 85    | 105   |
| d <sub>3</sub> | 40    | 48    | 56    | 66    | 80    | 95    | 118   |
| d <sub>4</sub> | 39    | 46    | 53    | 63    | 77    | 92    | 115   |
| d <sub>6</sub> | 52    | 60    | 67    | 77    | 91    | 106   | 129   |
| d <sub>7</sub> | 64,7  | 72,7  | 79,7  | 89,7  | 103,7 | 118,7 | 141,7 |
| L <sub>1</sub> | 43    | 59    | 75    | 82    | 97    | 116   | 120   |
| L <sub>2</sub> | 23    | 23    | 30    | 37    | 47    | 60    | 66    |
| L <sub>3</sub> | 20    | 36    | 45    | 45    | 50    | 56    | 60    |