

FÜHRUNGSBUCHSE DIN 9825, KONISCH, PASSEND ZU 116.

Artikel-Nr.: 1214.d₁.L₂



Werkstoff:

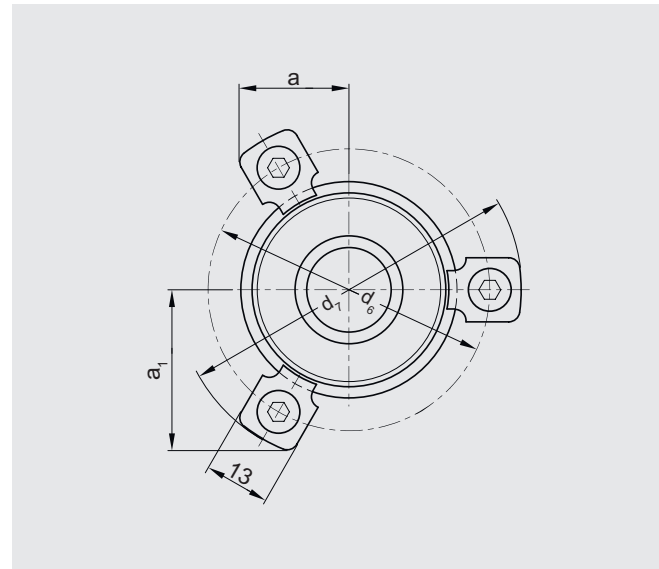
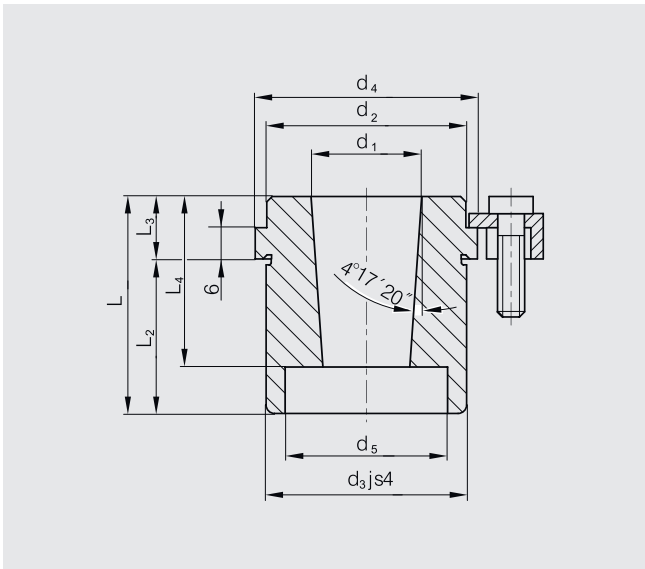
16 MnCr5 einsatzgehärtet 58 ± 2 HRC
Einhärtungstiefe: ≥ 0,8 – 1,0 mm

Ausführung:

Innenbohrung, Außendurchmesser und Auflagefläche feingeschliffen.

Bestellbeispiel: d₁ = 24, L₂ = 37

1214.024.037



d ₁	19-20	24-25	30-32	38-40	48-50	60-63
d ₂	32	40	48	58	70	85
d ₃	32	40	48	58	70	85
d ₄	40	48	56	66	80	95
d ₅	23	26	33	41	51	64
d ₆	53	60	67	77	91	106
d ₇	65,7	72,7	79,7	89,7	103,7	18,7
a	20,9	22,65	24,4	35,3	40,2	45,5
a ₁	30,3	33,4	36,4	35,3	40,2	45,5
L	42/49	49/59	52/62	62/75	65/78	78/95
L ₂	30/37	37/47	37/47	47/60	47/60	60/77
L ₃	12	12	15	15	18	18
L ₄	39	36	49	49	59	70

Einbaubeispiel:

