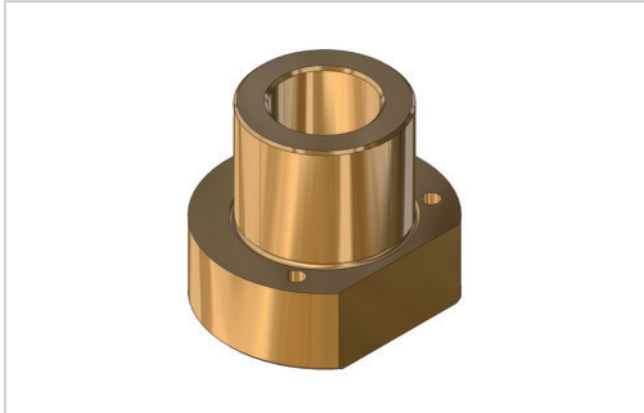


# FLANSCHBUCHSE DIN 9831, BRONZE MIT FESTSCHMIERSTOFFRINGEN, TYP 2

Artikel-Nr.: 1221.2.d<sub>1</sub>

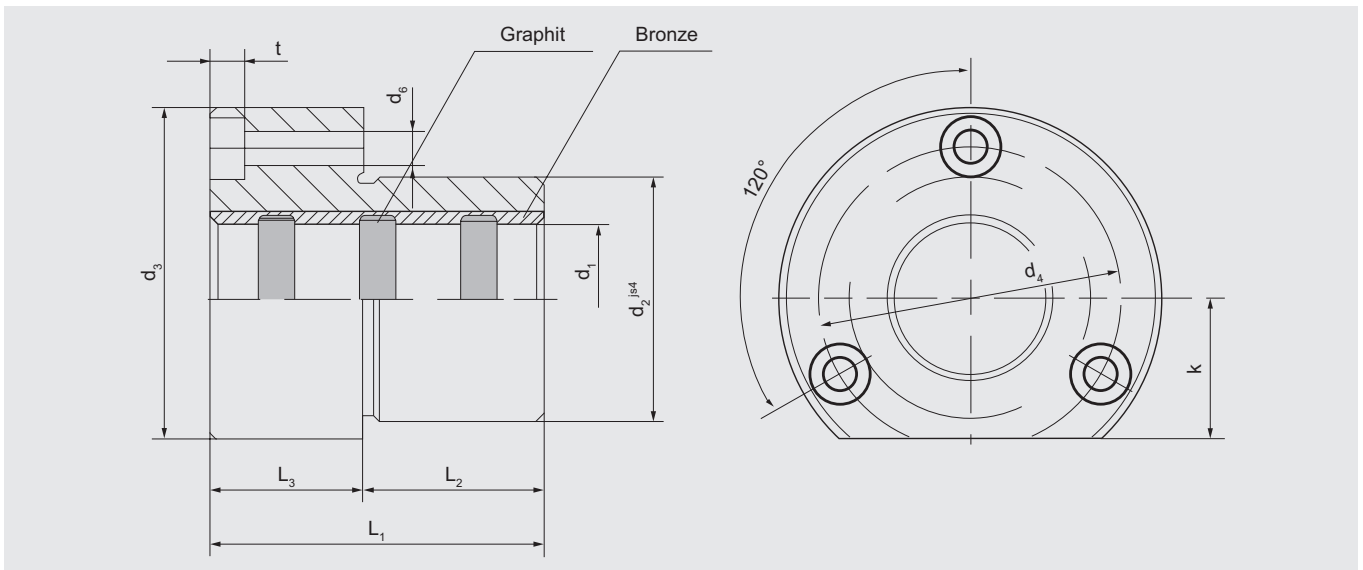


**Werkstoff:**  
Bronze, Graphit

**Ausführung:**  
Laufflächen mit Festschmierstoffringen.  
Aufnahmedurchmesser feingschliffen.

**Hinweis:**  
Lieferung ohne Schrauben.  
Befestigung mit drei Schrauben:  
– bis d<sub>1</sub> 16: Schrauben nach DIN 6912  
– ab d<sub>1</sub> 19: Schrauben nach DIN EN ISO 4762

**Bestellbeispiel:** d<sub>1</sub> = 32  
1221.2.032



d <sub>1</sub>	15	16	19	20	24	25	30	32	38	40	48	50	60	63
d <sub>2</sub>	28	28	32	32	40	40	48	48	58	58	70	70	85	85
d <sub>3</sub>	45	45	50	50	63	63	72	72	85	85	104	104	120	120
d <sub>4</sub>	35	35	40	40	50	50	58	58	70	70	86	86	100	100
d <sub>6</sub>	4,5	4,5	4,5	4,5	5,5	5,5	5,5	5,5	6,6	6,6	9	9	9	9
k	15	15	18	18	23	23	28	28	33	33	38	38	46	46
t	3,4	3,4	4,6	4,6	5,7	5,7	5,7	5,7	6,8	6,8	9	9	9	9
L <sub>1</sub>	36	36	45	45	55	55	62	62	67	67	89	89	89	89
L <sub>2</sub>	30	30	30	30	30	30	37	37	37	37	47	47	47	47
L <sub>3</sub>	6	6	15	15	25	25	25	25	30	30	42	42	42	42