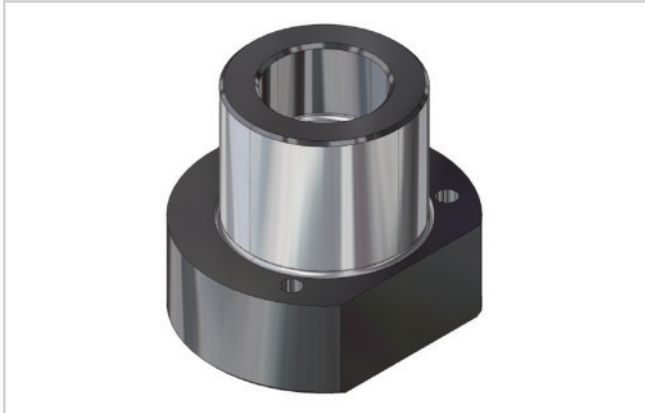


SINTERFÜHRUNGSBUCHSE DIN 9831, MIT FLANSCH, TYP 2

Artikel-Nr.: 1222.2.d₁



Werkstoff:

Sintereisen hoher Reinheit, carbonitriert.

Ausführung:

Laufflächen und Aufnahmedurchmesser feingeschliffen.

Hinweis:

Befestigung mit drei Schrauben:

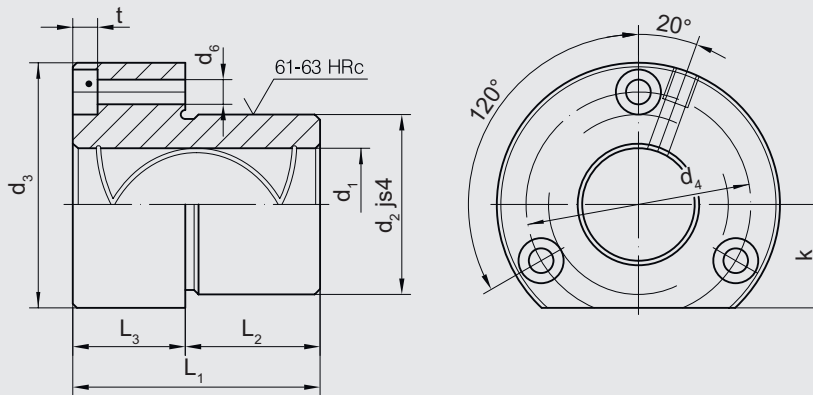
– bis d₁ 16: Schrauben nach DIN 6912

– ab d₁ 19: Schrauben nach DIN EN ISO 4762

Schrauben nicht im Lieferumfang enthalten.

Bestellbeispiel: d₁ = 32

1222.2.032



d ₁	15-16	19-20	24-25	30-32	38-40	48-50	60-63
d ₂	28	32	40	48	58	70	85
d ₃	45	50	63	72	85	104	120
d ₄	35	40	50	58	70	86	100
d ₆	4,5	4,5	5,5	5,5	6,6	9	9
k	15	18	23	28	33	38	46
t	3,4	4,6	5,7	5,7	6,8	9	9
L ₁	36	45	55	62	67	89	89
L ₂	30	30	30	37	37	47	47
L ₃	6	15	25	25	30	42	42