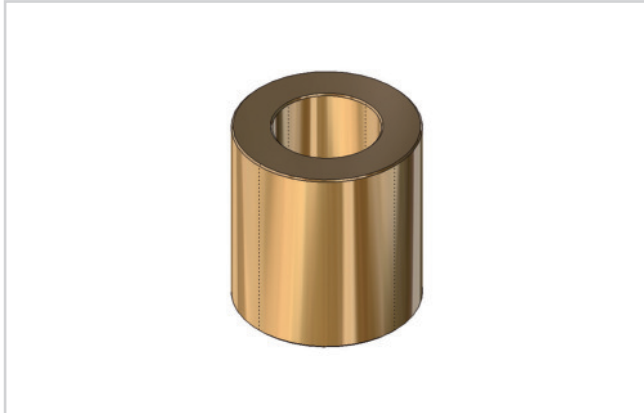


FÜHRUNGSBUCHSE BRONZE, MIT FESTSCHMIERSTOFFRINGEN

Artikel-Nr.: 1243.d₁.L₁



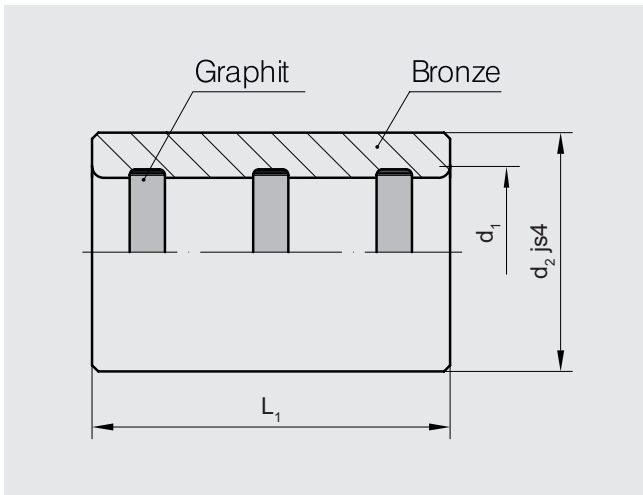
Werkstoff:

Bronze mit Festschmierstoffringen, wartungsarm

Ausführung:

Aufnahmebohrung H7

Bestellbeispiel: d₁ = 15, L₁ = 23
1243.015.023



d ₁	11-12	15-16	19-20	24-25	30-32	38-40	48-50	60-63	80
d ₂	22	28	32	40	48	58	70	85	105
L ₁									
15									
23	•	•	•	•					
30	•	•	•	•	•	•			
37	•	•	•	•	•	•	•		
47		•	•	•	•	•	•		
60		•	•	•	•	•	•	•	•
77			•	•	•	•	•	•	
95					•	•	•	•	
110									•
120						•	•	•	•