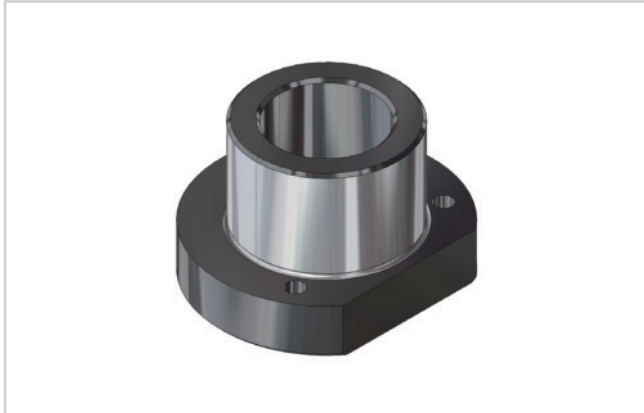


KUGELFÜHRUNGSBUCHSE DIN 9891, MIT FLANSCH, TYP 46

Artikel-Nr.: 1253.46.d₁



Werkstoff:

Buchse: Werkzeugstahl
 Härte: 61 ± 2 HRC

Ausführung:

Laufflächen gehont. Aufnahmedurchmesser feingeschliffen.

Hinweis:

Lieferung ohne Schrauben.

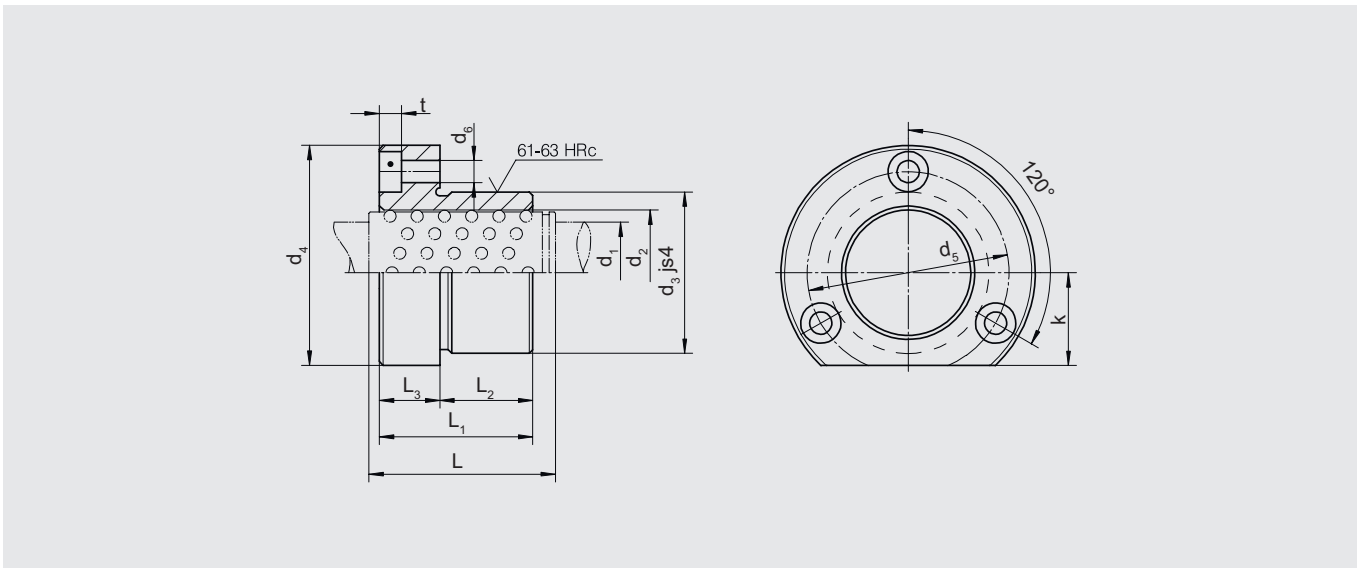
Befestigung mit drei Schrauben:

– bis d₁ 16: Schrauben nach DIN 6912

– ab d₁ 19: Schrauben nach DIN EN ISO 4762

Bestellbeispiel: d₁ = 40

1253.46.040



d₁	12	15	16	19	20	24	25	30	32	38	40	48	50
d₂	16	21	22	25	26	30	31	38	40	46	48	56	58
d₃	23	28	28	32	32	40	40	48	48	58	58	70	70
d₄	43	45	45	50	50	63	63	72	72	85	85	104	104
d₅	33	35	35	40	40	50	50	58	58	70	70	86	86
d₆	4,5	4,5	4,5	4,5	4,5	5,5	5,5	5,5	5,5	6,6	6,6	9	9
k	13	15	15	18	18	23	23	28	28	33	33	38	38
t	4,6	3,4	3,4	4,6	4,6	5,7	5,7	5,7	5,7	6,8	6,8	9	9
L	40	45	45	45	45	45	45	56	56	63	63	80	80
L₁	25	29	29	38	38	38	38	45	45	55	55	62	62
L₂	16	23	23	23	23	23	23	30	30	30	30	37	37
L₃	9	6	6	15	15	15	15	15	15	25	25	25	25