

## GLEITFÜHRUNGSBUCHSE, BRONZE MIT GRAPHITEINSATZ, OHNE BUND

Artikel-Nr.: 1291.d<sub>1</sub>.d<sub>2</sub>.L<sub>1</sub>



### Werkstoff:

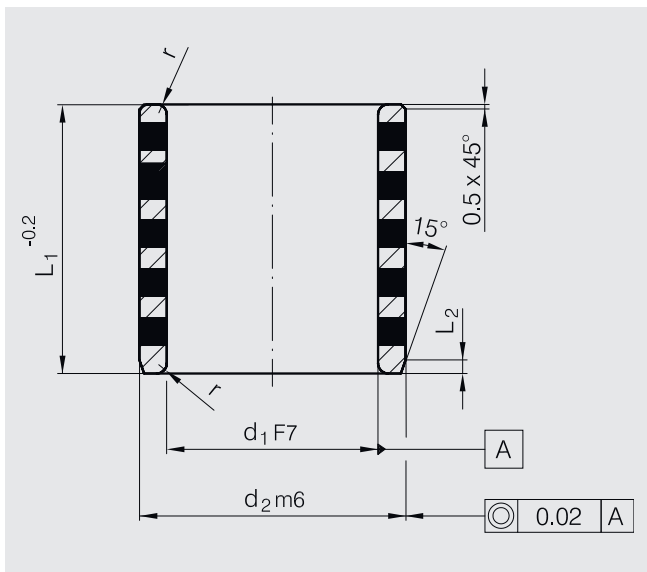
Bronze mit Festschmierstoff, wartungsarm.

### Hinweis:

Empfohlene Aufnahmebohrung, beim Einpressen H7, beim Einkleben G7 (evtl. mit Gewindestift sichern).

Beachte: Beim Einpressen verengt sich der Innendurchmesser. Buchsen sind radial und axial einsetzbar.

**Bestellbeispiel:** d<sub>1</sub> = 20, d<sub>2</sub> = 28, L<sub>1</sub> = 16  
1291.020.028.016



d <sub>1</sub>	d <sub>2</sub>	r	L <sub>1</sub>	L <sub>2</sub>
8	12	0,5	8	2
8	12	0,5	10	2
8	12	0,5	12	2
8	12	0,5	15	2
10	14	0,5	8	2
10	14	0,5	10	2
10	14	0,5	12	2
10	14	0,5	15	2
10	14	0,5	20	2
10	15	0,5	10	2
12	18	0,5	10	2
12	18	0,5	12	2
12	18	0,5	15	2
12	18	0,5	16	2
12	18	0,5	20	2
12	18	0,5	25	2
12	18	0,5	30	2
13	19	0,5	10	2
13	19	0,5	15	2
13	19	0,5	16	2
13	19	0,5	20	2
14	20	0,5	10	2
14	20	0,5	12	2
14	20	0,5	15	2
14	20	0,5	20	2
14	20	0,5	25	2
14	20	0,5	30	2
15	21	0,75	10	2
15	21	0,75	12	2
15	21	0,75	15	2
15	21	0,75	16	2
15	21	0,75	20	2
15	21	0,75	25	2
15	21	0,75	30	2
16	22	0,75	10	2
16	22	0,75	12	2
16	22	0,75	15	2
16	22	0,75	16	2
16	22	0,75	20	2
16	22	0,75	25	2
16	22	0,75	30	2
16	22	0,75	35	2
16	22	0,75	40	2
18	24	0,75	15	2
18	24	0,75	16	2
18	24	0,75	20	2
18	24	0,75	25	2

d <sub>1</sub>	d <sub>2</sub>	r	L <sub>1</sub>	L <sub>2</sub>
18	24	0,75	30	2
18	24	0,75	35	2
18	24	0,75	40	2
19	25	0,75	37	2
20	26	0,75	40	4
20	28	0,75	15	4
20	28	0,75	20	4
20	28	0,75	25	4
20	28	0,75	30	4
20	28	0,75	35	4
20	28	0,75	37	4
20	28	0,75	40	4
20	28	0,75	50	4
20	30	0,75	16	4
20	30	0,75	20	4
20	30	0,75	25	4
20	30	0,75	30	4
20	30	0,75	35	4
20	30	0,75	40	4
24	32	0,75	47	4
25	32	0,75	50	4
25	33	0,75	16	4
25	33	0,75	20	4
25	33	0,75	25	4
25	33	0,75	30	4
25	33	0,75	35	4
25	33	0,75	40	4
25	33	0,75	47	4
25	33	0,75	50	4
25	33	0,75	60	4
25	35	0,75	16	4
25	35	0,75	20	4
25	35	0,75	25	4
25	35	0,75	30	4
25	35	0,75	35	4
25	35	0,75	40	4
25	35	0,75	50	4
28	38	0,75	30	4
28	38	0,75	40	4
30	38	0,75	20	4
30	38	0,75	25	4
30	38	0,75	30	4
30	38	0,75	35	4
30	38	0,75	40	4
30	38	0,75	50	4
30	38	0,75	60	4
30	40	0,75	20	4

d <sub>1</sub>	d <sub>2</sub>	r	L <sub>1</sub>	L <sub>2</sub>
30	40	0,75	25	4
30	40	0,75	30	4
30	40	0,75	35	4
30	40	0,75	40	4
30	40	0,75	50	4
30	40	0,75	60	4
30	42	0,75	60	4
31,5	40	0,75	30	4
31,5	40	0,75	40	4
32	42	0,75	30	4
32	42	0,75	40	4
32	42	0,75	60	4
35	44	0,75	25	4
35	44	0,75	30	4
35	44	0,75	35	4
35	44	0,75	40	4
35	44	0,75	50	4
35	44	0,75	60	4
35	44	0,75	60	4
35	45	0,75	20	4
35	45	0,75	25	4
35	45	0,75	30	4
35	45	0,75	35	4
35	45	0,75	40	4
35	45	0,75	50	4
35	45	0,75	60	4
38	48	1,5	30	4
38	48	1,5	40	4
38	48	1,5	77	4
40	50	1,5	20	4
40	50	1,5	25	4
40	50	1,5	30	4
40	50	1,5	35	4
40	50	1,5	40	4
40	50	1,5	50	4
40	50	1,5	60	4
40	55	1,5	25	4
40	55	1,5	30	4
40	55	1,5	35	4
40	55	1,5	40	4
40	55	1,5	50	4
40	55	1,5	60	4
45	55	1,5	30	4
45	55	1,5	35	4
45	55	1,5	40	4
45	55	1,5	50	4
45	55	1,5	60	4
45	56	1,5	30	4

d <sub>1</sub>	d <sub>2</sub>	r	L <sub>1</sub>	L <sub>2</sub>
45	56	1,5	35	4
45	56	1,5	40	4
45	56	1,5	50	4
45	56	1,5	60	4
45	60	1,5	30	4
45	60	1,5	35	4
45	60	1,5	40	4
45	60	1,5	50	4
45	60	1,5	60	4
45	60	1,5	70	4
45	60	1,5	80	4
50	60	1,5	30	4
50	60	1,5	35	4
50	60	1,5	40	4
50	60	1,5	50	4
50	60	1,5	60	4
50	60	1,5	70	4
50	60	1,5	80	4
50	60	1,5	95	4
50	62	2	30	3
50	62	2	35	3
50	62	2	40	3
50	62	2	50	3
50	62	2	60	3
50	62	2	70	3
50	65	1,5	30	4
50	65	1,5	40	4
50	65	1,5	50	4
50	65	1,5	60	4
50	65	1,5	70	4
50	65	1,5	80	4
50	65	1,5	100	4
55	70	2	40	4
55	70	2	50	4
55	70	2	60	4
55	70	2	70	4
60	74	2	30	4
60	74	2	35	4
60	74	2	40	4
60	74	2	50	4
60	74	2	60	4
60	74	2	70	4
60	74	2	80	4
60	75	2	30	4
60	75	2	35	4
60	75	2	40	4
60	75	2	50	4

d <sub>1</sub>	d <sub>2</sub>	r	L <sub>1</sub>	L <sub>2</sub>
60	75	2	60	4
60	75	2	70	4
60	75	2	80	4
60	75	2	100	4
63	75	2	60	4
63	75	2	70	4
63	75	2	80	4
65	80	2	50	4
65	80	2	60	4
65	80	2	70	4
65	80	2	80	4
70	85	2	35	4
70	85	2	40	4
70	85	2	50	4
70	85	2	60	4
70	85	2	70	4
70	85	2	80	4
70	85	2	100	4
70	90	2	50	4
70	90	2	60	4
70	90	2	70	4
70	90	2	80	4
75	90	2	60	4
75	90	2	70	4
75	90	2	80	4
75	90	2	100	4
75	95	2	60	4
75	95	2	70	4
75	95	2	80	4
75	95	2	100	4
80	96	2	40	4
80	96	2	50	4
80	96	2	60	4
80	96	2	70	4
80	96	2	80	4
80	96	2	100	4
80	96	2	120	4
80	100	2	40	4
80	100	2	50	4
80	100	2	60	4
80	100	2	70	4
80	100	2	80	4
80	100	2	100	4
80	100	2	120	4
80	100	2	140	4
85	100	2	80	4
90	110	2	60	4

d <sub>1</sub>	d <sub>2</sub>	r	L <sub>1</sub>	L <sub>2</sub>
90	110	2	70	4
90	110	2	80	4
90	110	2	100	4
90	110	2	120	4
100	120	2	60	4
100	120	2	70	4
100	120	2	80	4
100	120	2	100	4
100	120	2	120	4
100	120	2	140	4
110	130	2	80	4
110	130	2	100	4
110	130	2	120	4
120	140	2	80	4
120	140	2	100	4
120	140	2	120	4
120	140	2	140	4
120	140	2	140	4
125	145	2	100	4
125	145	2	120	4
130	150	2	100	4
130	150	2	120	4
130	150	2	130	4
140	160	2	100	4
140	160	2	140	4
150	170	2	100	4
150	170	2	150	4
160	180	2	100	4
160	180	2	150	4