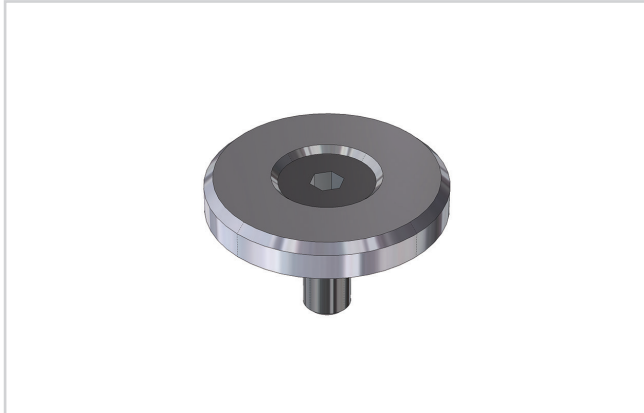


HALTESCHEIBE MIT SENKKOPFSCHRAUBE

Artikel-Nr.: 1331.d₁ (Säulendurchmesser).



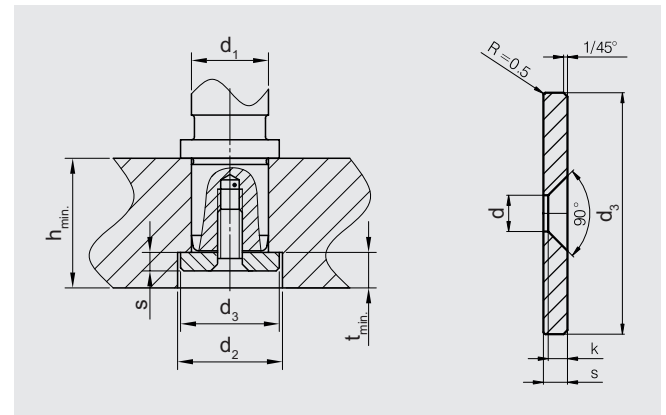
s	6	6	6	6	6	6	6	12
k	4,8	4,8	4,8	4,8	4,8	4,8	4,8	6,5
d	9	9	9	9	9	9	9	13
d ₃	22	25	32	40	50	60	70	93
d ₁	15-16	19-20	24-25	30-32	38-40	48-50	60-63	80

Hinweis:

Lieferung inklusive Schraube.

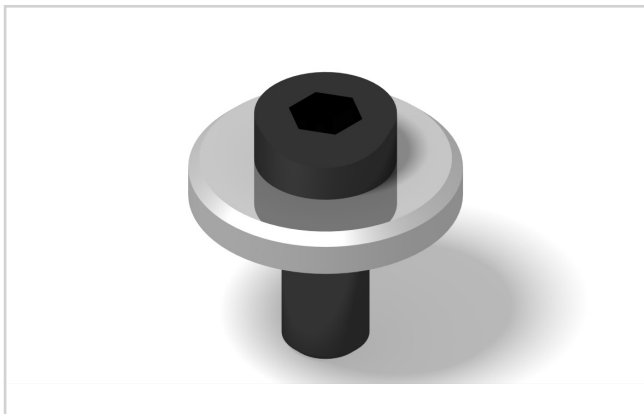
Bestellbeispiel: d₁ = 50

1331.050



HALTESCHEIBE MIT ZYLINDERKOPFSCHRAUBE AFNOR

Artikel-Nr.: 1334.Säulen-ø



Werkstoff: Haltescheibe: Stahl, brüniert

Zylinderkopfschraube DIN 6912

Hinweis:

Muss zusätzlich zur Wechsel-Führungssäule mit konischem Schaft nach AFNOR 116. bestellt werden.

Bestellbeispiel: Säulen-ø = 16

1334.016

Artikel-Nr.:	Säulen-ø	d _s	s	M
1334.016	16	18	3	M6
1334.020	20	22	3	M6
1334.025	25	25	4	M8
1334.032	32	32	4	M8
1334.040	40	40	4	M8
1334.050	50	50	5	M10
1334.063	63	63	6	M12

Einbaubeispiel:

