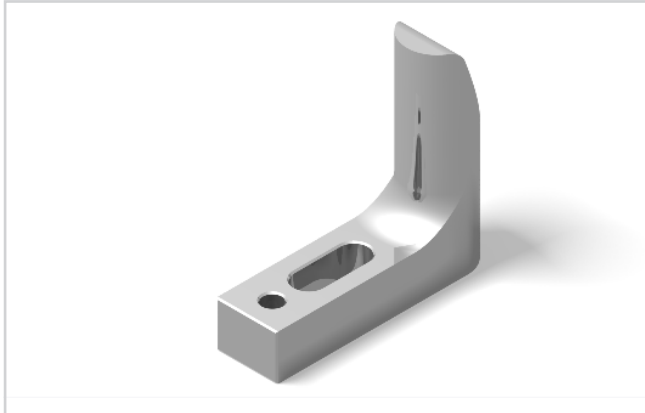


# EINWEISER NACH MERCEDES-BENZ-NORM, GEHÄRTET ODER UNGEHÄRTET

Artikel-Nr.: 1351.10.20.L.1 / 1351.10.20.L



**Werkstoff:**

Ck 60, im Bereich der Einführschräge gehärtet 58 + 2 HRC

**Ausführung:**

geschmiedet

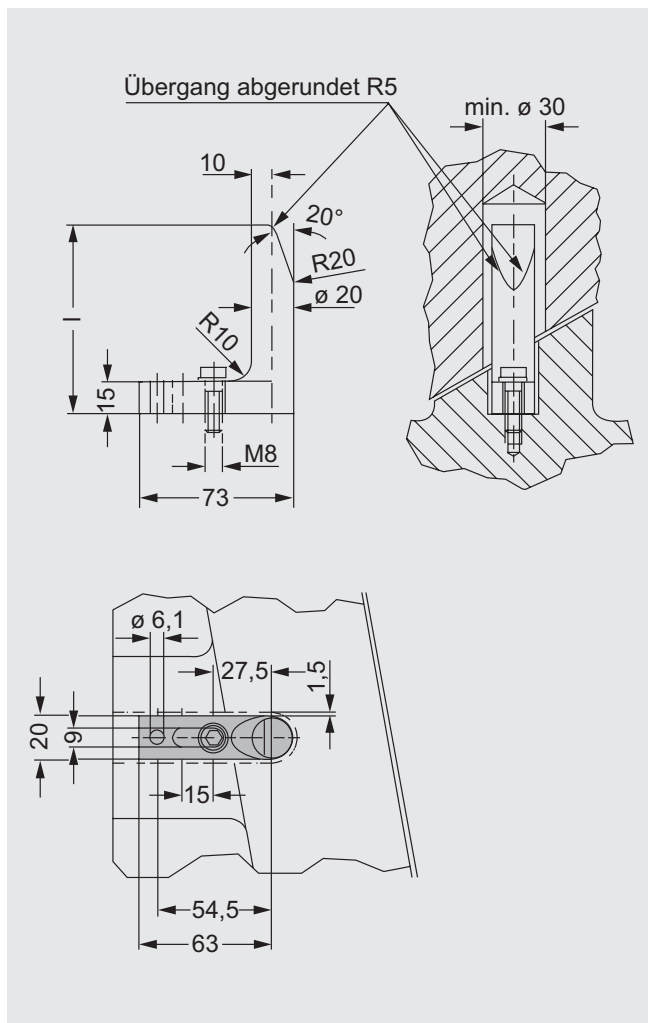
**Hinweis:**

Einweiser werden bevorzugt bei beengten Platzverhältnissen in Folgeverbundwerkzeugen eingesetzt.

**Bestellbeispiel: L = 65**

gehärtet: 1351.10.20.065.1

ungehärtet: 1351.10.20.065



Artikel-Nr.:	L
1351.10.20.065.1	65
1351.10.20.090.1	90
1351.10.20.065	65
1351.10.20.090	90