

EINWEISER MIT TEILLAGEKONTROLLE VDI

Artikel-Nr.: 1351.13.I



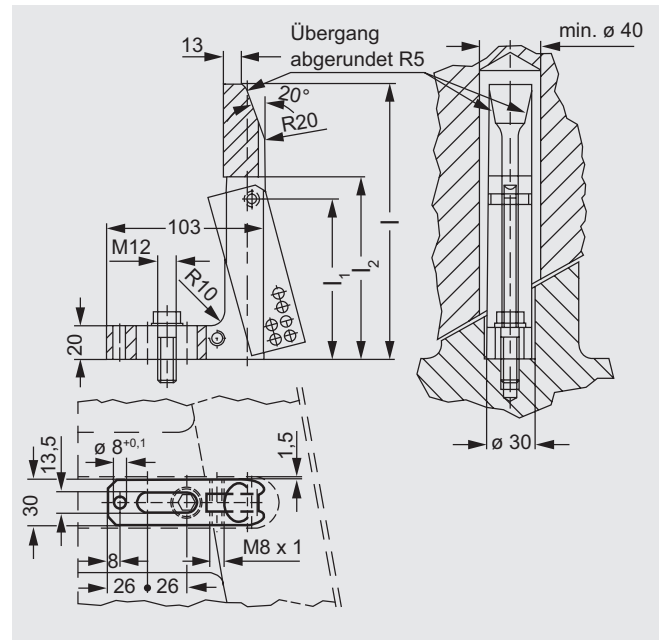
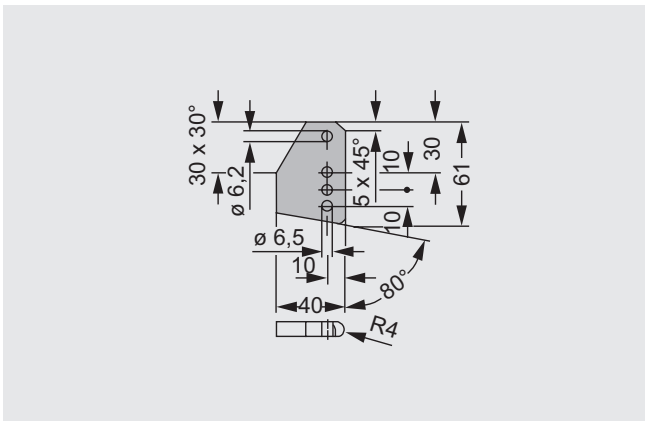
Werkstoff:

Einweiser: Ck 60, im Bereich der Einführschräge gehärtet 50 + 5 HRC
Klappe: St 37, gehärtet 58 + 2 HRC

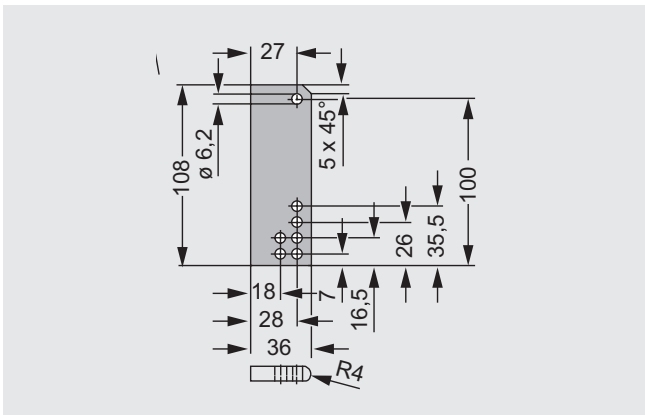
Bestellbeispiel: I = 120

1351.13.120

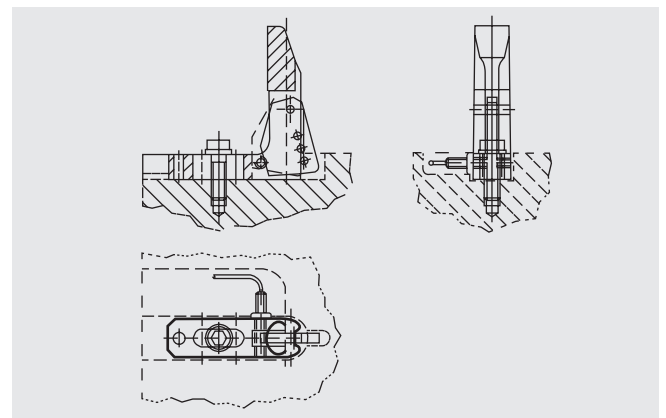
Ausführung mit kurzer Klappe: I = 120, 150 mm



Ausführung mit langer Klappe: I = 180, 250 mm



Einbaubeispiel:



Artikel-Nr.:	I	I ₁	I ₂
1351.13.120	120	55	70
1351.13.150	150	55	70
1351.13.180	180	105	120
1351.13.250	250	105	120