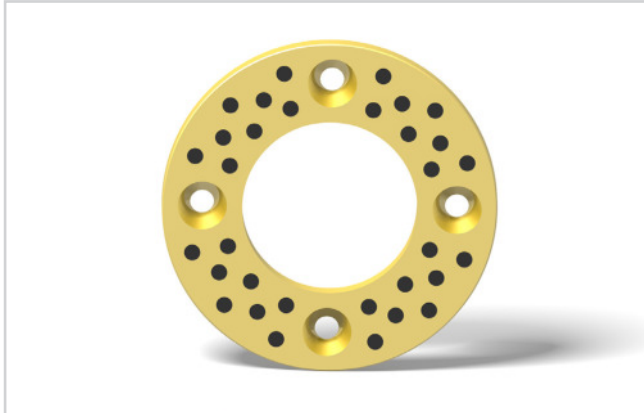


ANLAUFSCHLEIBE

Artikel-Nr.: 2053.d₄



Werkstoff:

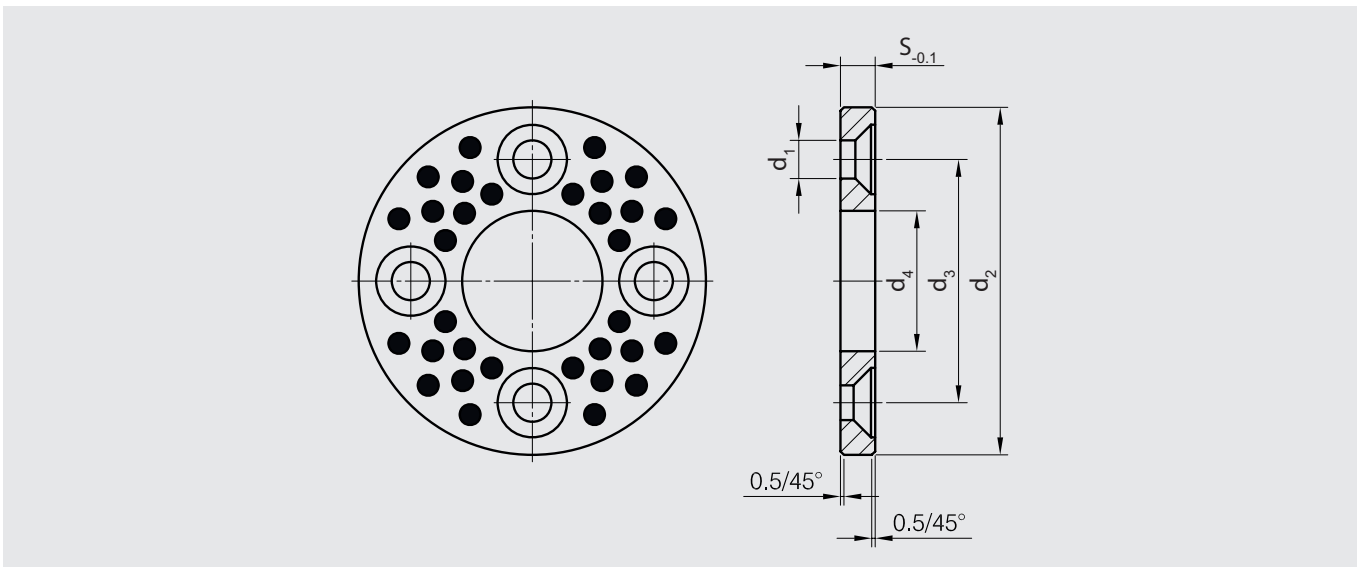
Bronze mit Festschmierstoff, wartungsarm

Hinweis:

Anwendung bei axialer Belastung zusammen mit Buchsen 1291.
Lieferung ohne Schrauben.

- Befestigung: ab $d_4 = 20,2$ 2 x M5
 ab $d_4 = 40,2$ 2 x M6
 ab $d_4 = 50,3$ 4 x M6
 ab $d_4 = 60,3$ 4 x M8
 ab $d_4 = 90,5$ 4 x M10

Bestellbeispiel: $d_4 = 40,2$
2053.040



d_1	3,4	3,4	3,4	3,4	3,4	3,4	3,4	5,5	5,5	5,5	5,5	6,6	6,6
d_2	30	40	40	40	50	50	50	50	55	60	70	80	90
d_3	20	28	28	28	28	28	35	35	40	45	50	60	67,5
d_4	10,2	12,2	13,2	14,2	15,2	16,2	18,2	20,2	25,2	30,2	35,2	40,2	45,3
s	3	3	3	3	3	3	3	5	5	5	5	7	7
Bohrung	2 x M3	2 x M3	2 x M3	2 x M3	2 x M3	2 x M3	2 x M3	2 x M5	2 x M5	2 x M5	2 x M5	2 x M6	2 x M6

d_1	6,6	9	9	9	11	11	11
d_2	100	120	130	150	170	190	200
d_3	75	90	100	120	140	160	175
d_4	50,3	60,3	70,3	80,3	90,5	100,5	120,5
s	8	8	10	10	10	10	10
Bohrung	4 x M6	4 x M8	4 x M8	4 x M8	4 x M10	4 x M10	4 x M10