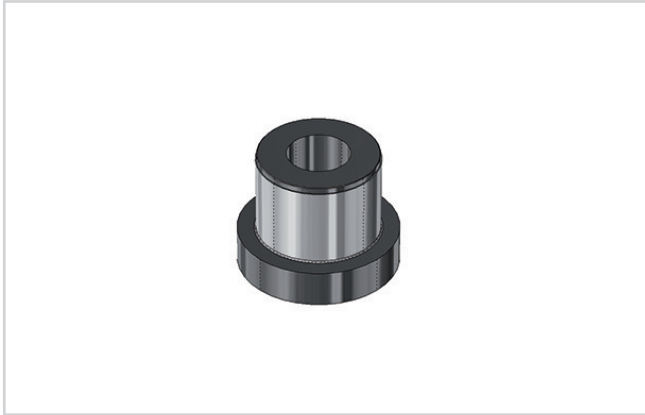


FÜHRUNGSBUCHSE MIT BUND, SELBSTSCHMIEREND, SUPERCOAT

Artikel-Nr. 3366.d₂.d₁.L



Werkstoff:

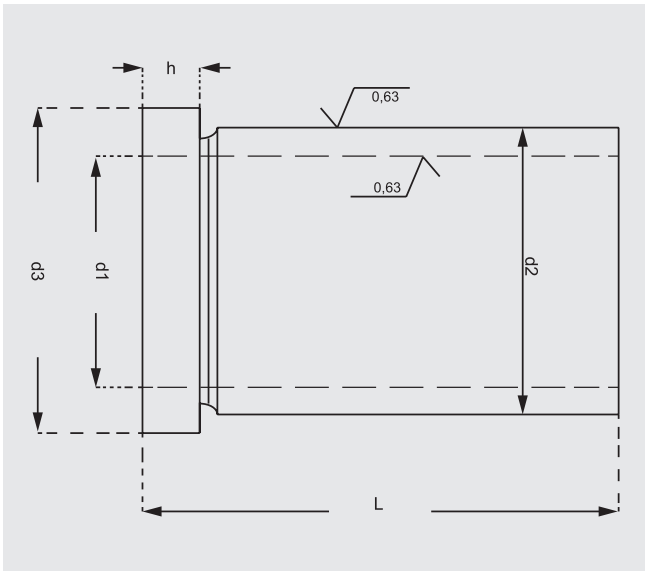
Stahl 18 Ni Cr Mo 5, gehärtet 60-62 HRC

Beschichtung: SUPERCOAT selbstschmierend (optional)

Ausführung:

feingeschliffen, Aufnahmebohrung ISO H7

Bestellbeispiel: d₂ = 20, d₁ = 15, L = 27
3366.20.15.27



d ₁	10	12	15	16	19	20	24	25	30	32
d ₂	16	16	20	20	26	26	30	30	40	40
d _{3-0,5}	20	20	25	25	31	31	35	35	46	46
h _{-0,1}	3,5	3,5	6	6	6	6	6	6	6	6
L										
12	•	•								
17	•	•	•	•						
22	•	•	•	•	•	•				
27	•	•	•	•	•	•	•	•		
36	•	•	•	•	•	•	•	•	•	•
46			•	•	•	•	•	•	•	•
56							•	•	•	•