

ENDKONTROLLSTEMPEL

Artikel-Nr.: 39v-863-D1



Werkstoff:

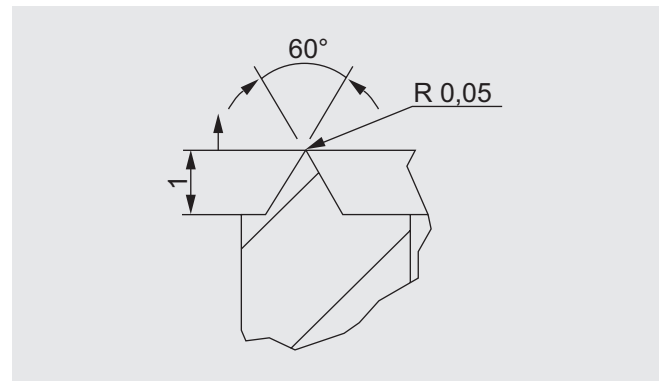
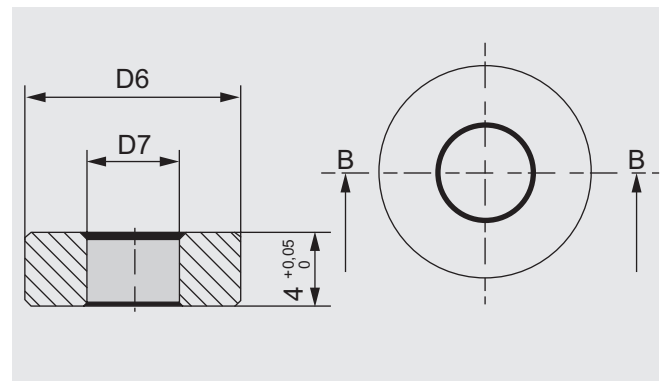
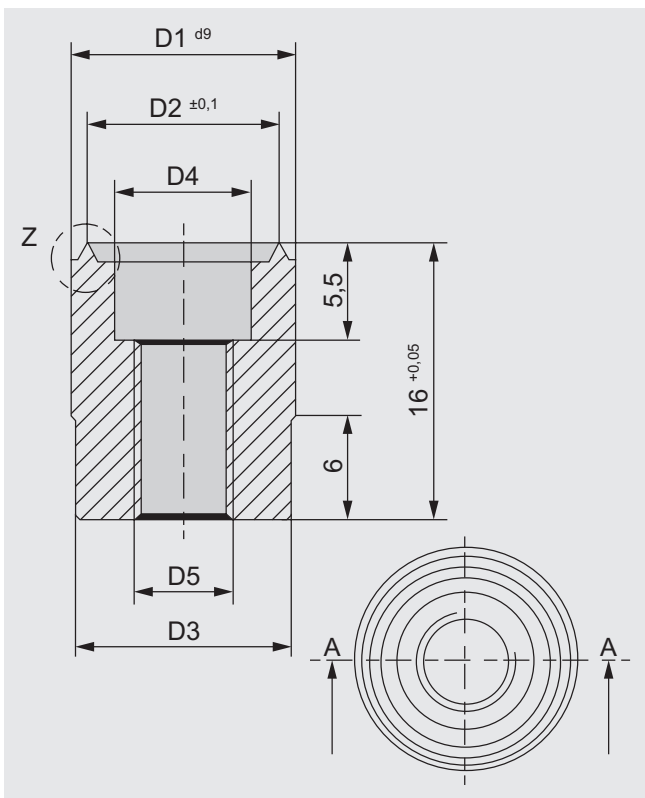
1.2210 WS Legierter Kaltarbeitsstahl

Anlassbeständigkeit: min. 200°C

Zähharter Werkzeugstahl mit mittlerer Verschleißfestigkeit. Schnitt- und Stanzwerkzeuge für niedrige bis mittlere Beanspruchung.

Härte: 60 ± 2 HRC

Bestellbeispiel: D₁ = A10,
39v-863-A10



D1	D2	D3	D4	D5	D6	D7	D8
A10	8,0	9,5	6	M4	9	4,2	M3
A13	11,2	12,5	8	M5	12	5,2	M4