

STREIFENFÜHRUNGSBOLZEN

Artikel-Nr.: 4123.d₁.L₁



Werkstoff:

Material Nr. 1.7131

Ausführung:

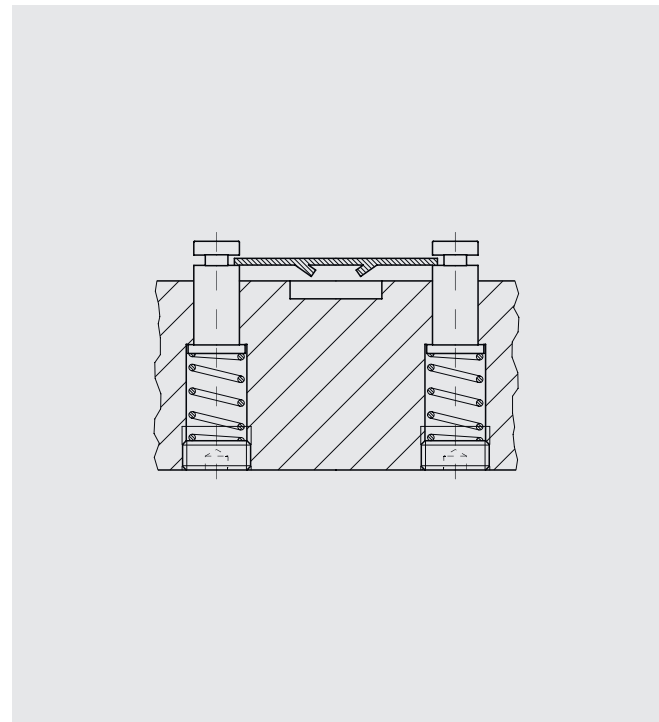
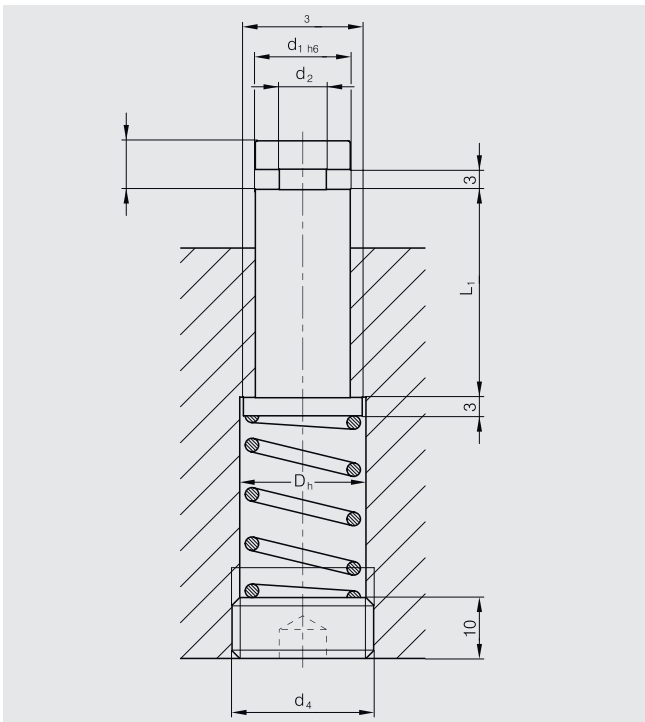
Einsatzgehärtet, geschliffen.

Hinweis:

Folgeverbundwerkzeuge werden bei bestimmten Anwendungen vorteilhaft mit gefederten Streifenführungsbolzen ausgestattet. Diese Führungsart ist eine Alternative zu Streifenführungsleisten. Die gefederten Streifenführungsbolzen übernehmen eine doppelte Funktion als Streifenführer und Streifenheber, etwa bei Biegestationen in Folgeverbundwerkzeugen.

Bestellbeispiel: d₁ = 8, L₁ = 20,
4123.08.020

Einbaubeispiel:



d ₁	8	8	8	8	10	10	10	10	13	13	13	13	16	16	16
d ₂	5	5	5	5	6	6	6	6	7	7	7	7	8	8	8
d ₃	10	10	10	10	12	12	12	12	16	16	16	16	20	20	20
D _h	10,5	10,5	10,5	10,5	12,5	12,5	12,5	12,5	16,5	16,5	16,5	16,5	20,5	20,5	20,5
d ₄	M12 x 1,5	M12 x 1,5	M12 x 1,5	M12 x 1,5	M14 x 1,5	M14 x 1,5	M14 x 1,5	M14 x 1,5	M18 x 1,5	M18 x 1,5	M18 x 1,5	M18 x 1,5	M22 x 1,5	M22 x 1,5	M22 x 1,5
d ₁	8	8	8	8	10	10	10	10	13	13	13	13	16	16	16
L ₁	20	25	32	40	25	32	40	50	25	32	40	50	32	40	50