

DRUCKSTÜCK MIT DRUCKBOLZEN, MIT SCHLITZ, NORMALE FEDERKRAFT

Artikel-Nr.: 4192.d₁



Werkstoff:

Hülse: Automatenstahl brüniert

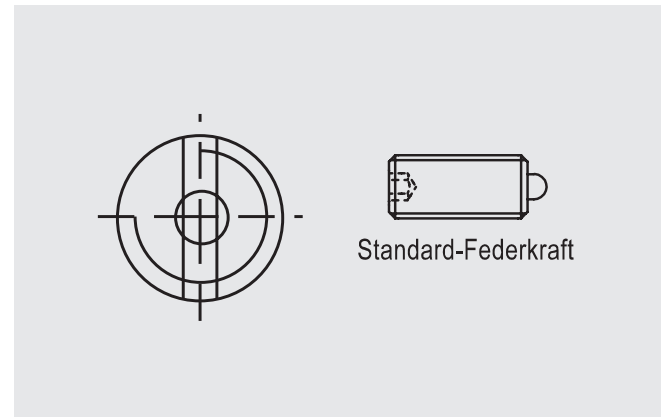
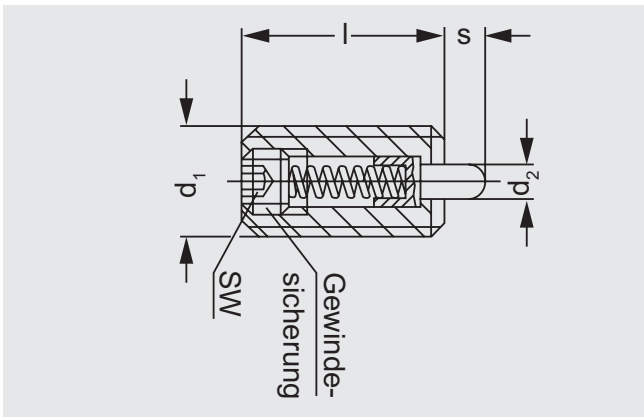
Bolzen: Delrin weiß (POM)

Feder: Nirosta

Hinweis:

Zur Arretierung sowie als An- und Abdrückstifte. Demontage mit Innensechskant und Schlitz möglich.

Bestellbeispiel: d₁ = M4
4192.004



Artikel-Nr.:	d ₁	d ₂	l	s	SW	Federkraft (N)	
						Anfang	Ende
4192.004	M4	1,5	15	1,5	1,3	4,5	16
4192.005	M5	2,4	18	2,3	1,5	6	19
4192.006	M6	2,7	20	2,5	2	6	19
4192.008	M8	3,5	22	3	2,5	10	39
4192.010	M10	4	22	3	3	10	39
4192.012	M12	6	28	4	4	12	53
4192.016	M16	7,5	32	5	5	45	100