

DRUCKSTÜCK FEDERND M. KUGEL, M. INNENSECHSKANT, VERST. FEDERKRAFT

Artikel-Nr.: 4224.d₁



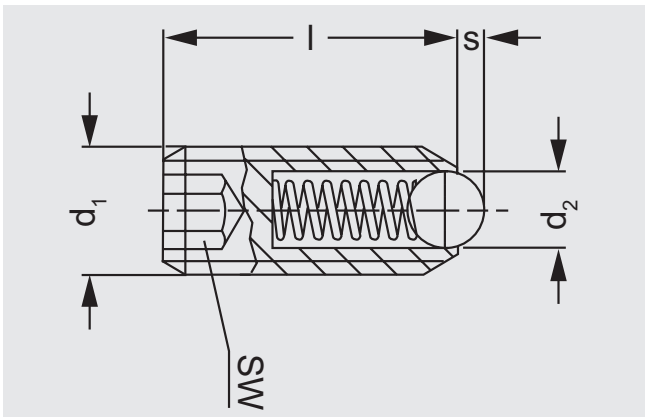
Werkstoff:

Hülse: Nirosta 1.4305
 Kugel: Nirosta gehärtet
 Feder: Nirosta

Hinweis:

Zur Arretierung sowie als An- und Abdrückstifte.
 Temperatureinsatzbereich: max. 250 °C

Bestellbeispiel: d₁ = M5
 4224.005



Artikel-Nr.:	d ₁	d ₂	l	s	SW	Federkraft (N)	
						Anfang	Ende
4224.005	M5	3	14	0,9	2,5	15	22
4224.006	M6	3,5	15	1	3	19	28
4224.008	M8	4,5	18	1,5	4	36	62
4224.010	M10	6	23	2	5	57	104
4224.012	M12	8	26	2,5	6	61	110
4224.016	M16	10	33	3,5	8	68	142
4224.020	M20	12	43	4,5	10	84	166
4224.024	M24	15	48	5,5	12	127	237