

DRUCKSTÜCK MIT DRUCKBOLZEN, MIT SCHLITZ, NORMALE FEDERKRAFT

Artikel-Nr.: 4241.d₁



Werkstoff:

Hülse: Automatenstahl, brüniert

Bolzen: Automatenstahl gehärtet, brüniert

Feder: Nirosta

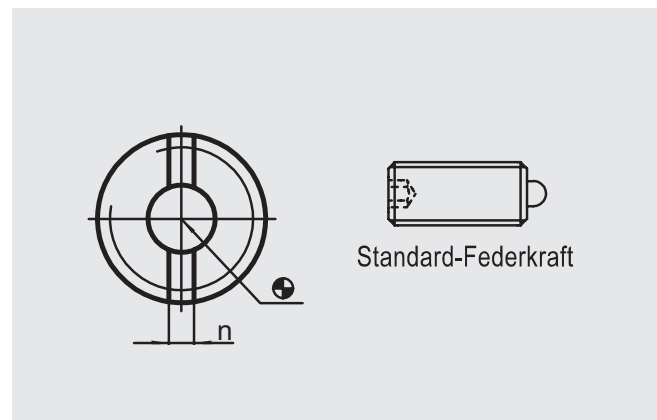
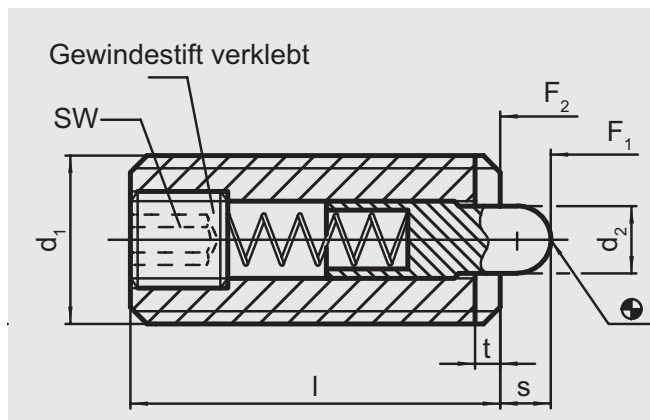
Hinweis:

Zur Arretierung sowie als An- und Abdrückstifte.

Demontage mit Innensechskant und Schlitz möglich.

Bestellbeispiel: d₁ = M3

4241.003



| Artikel-Nr.: | d ₁ | d ₂ | l | s | SW | Federkraft (N) | |
|--------------|----------------|----------------|----|-----|-----|----------------|------|
| | | | | | | Anfang | Ende |
| 4241.003 | M3 | 1 | 12 | 1 | 0,7 | 2 | 4 |
| 4241.004 | M4 | 1,5 | 15 | 1,5 | 1,3 | 4,5 | 16 |
| 4241.005 | M5 | 2,4 | 18 | 2,3 | 1,5 | 6 | 19 |
| 4241.006 | M6 | 2,7 | 20 | 2,5 | 2 | 6 | 19 |
| 4241.008 | M8 | 3,5 | 22 | 3 | 2,5 | 10 | 39 |
| 4241.010 | M10 | 4 | 22 | 3 | 3 | 10 | 39 |
| 4241.012 | M12 | 6 | 28 | 4 | 4 | 12 | 53 |
| 4241.016 | M16 | 7,5 | 32 | 5 | 5 | 45 | 100 |
| 4241.020 | M20 | 10 | 40 | 7 | 6 | 52 | 125 |
| 4241.024 | M24 | 12 | 52 | 10 | 8 | 70 | 170 |