

DRUCKSTÜCK M. DRUCKBOLZEN, M. INNENSECHSKANT, VERSTÄR. FEDERKRAFT

Artikel-Nr.: 4252.d₁



Werkstoff:

Hülse: Automatenstahl, brüniert

Bolzen: Automatenstahl gehärtet, brüniert, blau verzinkt

Feder: Nirosta

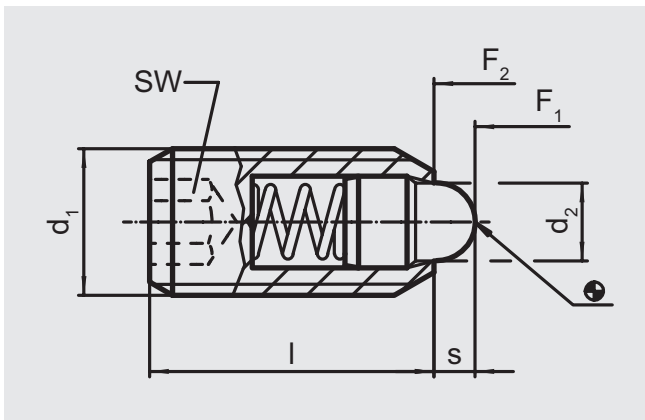
Hinweis:

Zur Arretierung sowie als An- und Abdruckstifte.

Temperatureinsatzbereich: max. 250 °C

Bestellbeispiel: d₁ = M6

4252.006



Artikel-Nr.:	d ₁	d ₂	l	s	SW	Federkraft (N)	
						Anfang	Ende
4252.006	M6	2,7	15	2	3	11	25
4252.008	M8	3,8	18	2	4	23	59
4252.010	M10	4,5	23	2,5	5	20	54
4252.012	M12	6,2	26	3,5	6	38	96
4252.016	M16	8,5	33	4,5	8	50	100
4252.020	M20	10	43	6,5	10	52	133
4252.024	M24	13	48	8	12	91	223