

DRUCKSTÜCK M. ABDICHTUNG. M. INNENSECHKANT, VERSTÄRKTE FEDERKRAFT

Artikel-Nr.: 4272.d₁



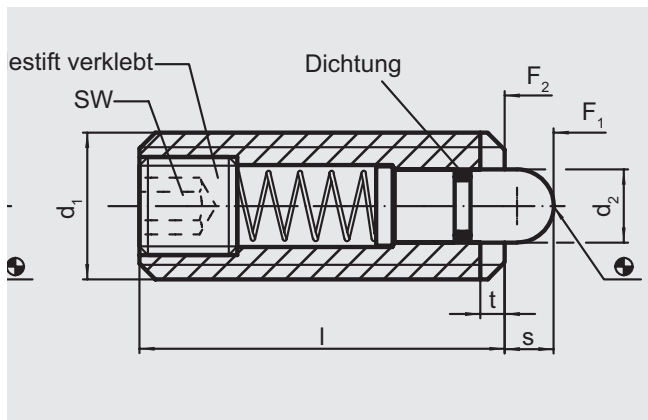
Werkstoff:

Hülse: Automatenstahl, brüniert
 Bolzen: Automatenstahl gehärtet, brüniert
 Feder: Nirosta

Hinweis:

Zur Arretierung sowie als An- und Abdrückstifte.
 Durch die Abdichtung wird das Eindringen von Flüssigkeit in das Druckstück verhindert. Montage und Demontage mit Innensechkant und Schlitz möglich.
 Temperatureinsatzbereich: -30 °C bis 80 °C

Bestellbeispiel: d₁ = M8
 4272.008



Artikel-Nr.:	d ₁	d ₂	l	s	t	SW	Federkraft (N)	
							Anfang	Ende
4272.008	M8	3,8	26	3	1,4	2,5	17	39
4272.010	M10	4	28	3,5	1,4	3	22	43
4272.012	M12	6	35	4	2	4	40	80
4272.016	M16	7,5	40	5	2,5	5	44	113