

## DRUCKSTÜCK AUS POM, KUGEL AUS NIROSTA

Artikel-Nr.: 4281.d<sub>1</sub>



### Werkstoff:

Hülse: Delrin blau (POM)

Kugel: Nirosta, gehärtet

Feder: Nirosta

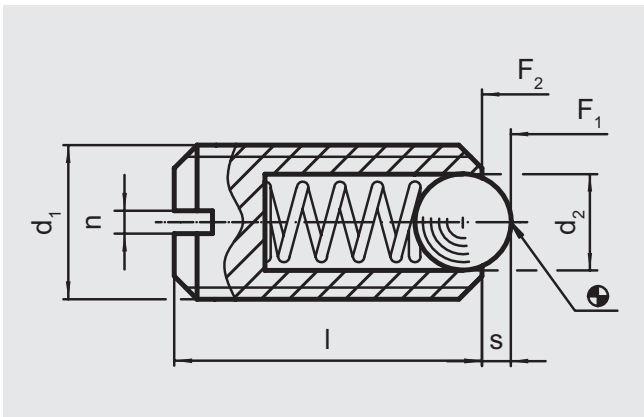
### Hinweis:

Zur Arretierung sowie als An- und Abdrückstifte.

Temperatureinsatzbereich: -30 °C bis +50 °C

**Bestellbeispiel:** d<sub>1</sub> = M6

4281.006



Artikel-Nr.:	d <sub>1</sub>	d <sub>2</sub>	l	s	n	Federkraft (N)	
						Anfang	Ende
4281.006	M6	3,5	14	0,9	1	12	17
4281.008	M8	5	16	1,5	1,2	20	35
4281.010	M10	6	19	1,9	1,5	25	45