

DRUCKSTÜCK LANGE AUSFÜHRUNG, NORMALE FEDERKRAFT

Artikel-Nr.: 4291.



Werkstoff:

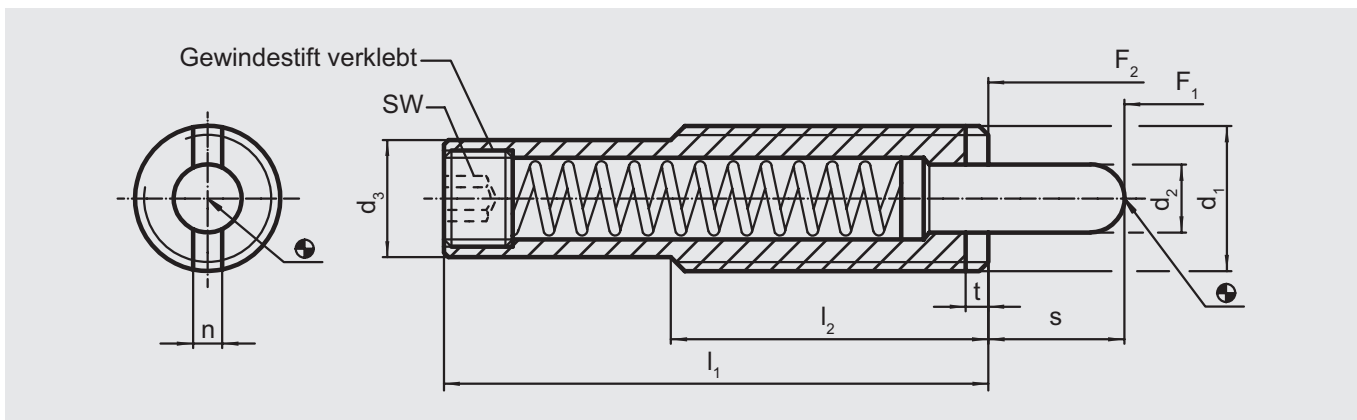
Hülse: Automatenstahl, brüniert

Bolzen: Automatenstahl gehärtet, brüniert

Feder: Rostfreier Stahl

Hinweis:

Verwendung als Auswerfer, An- und Abdrückstift und Dämpfungselement. Montage und Demontage mit Innensechskant und Schlitz möglich.



| Artikel-Nr.: | d ₁ | d ₂ | d ₃ | s | l ₁ | l ₂ | n | t | SW | Federkraft (N) | |
|--------------|----------------|----------------|----------------|----|----------------|----------------|-----|-----|----|----------------|------|
| | | | | | | | | | | Anfang | Ende |
| 4291.0408 | M10 | 4 | 7,8 | 8 | 35 | 25 | 1,5 | 1,4 | 3 | 6 | 16 |
| 4291.0412 | M12 | 5,5 | 9,5 | 10 | 43 | 35 | 2,7 | 2 | 4 | 4 | 18 |
| 4291.0430 | M16 | 8 | 13,4 | 10 | 48 | 35 | 3,2 | 3 | 6 | 7 | 24 |
| 4291.0432 | M16 | 8 | 13,4 | 10 | 58 | 35 | 3,2 | 3 | 6 | 15 | 42 |
| 4291.0436 | M16 | 8 | 13,4 | 15 | 58 | 35 | 3,2 | 3 | 6 | 9 | 33 |
| 4291.0440 | M16 | 8 | 13,4 | 20 | 58 | 35 | 3,2 | 3 | 6 | 4 | 23 |
| 4291.0442 | M16 | 8 | 13,4 | 20 | 83 | 35 | 3,2 | 3 | 6 | 11 | 43 |
| 4291.0444 | M16 | 8 | 13,4 | 25 | 98 | 35 | 3,2 | 3 | 6 | 13 | 41 |
| 4291.0450 | M16 | 8 | 13,4 | 30 | 98 | 35 | 3,2 | 3 | 6 | 13 | 47 |
| 4291.0452 | M16 | 8 | 13,4 | 30 | 118 | 35 | 3,2 | 3 | 6 | 24 | 110 |
| 4291.0455 | M16 | 8 | 13,4 | 40 | 148 | 35 | 3,2 | 3 | 6 | 13 | 63 |
| 4291.0460 | M16 | 8 | 13,4 | 50 | 148 | 35 | 3,2 | 3 | 6 | 7 | 43 |
| 4291.0480 | M24 | 10 | 19,6 | 15 | 60 | 45 | 3,7 | 3 | 8 | 14 | 87 |