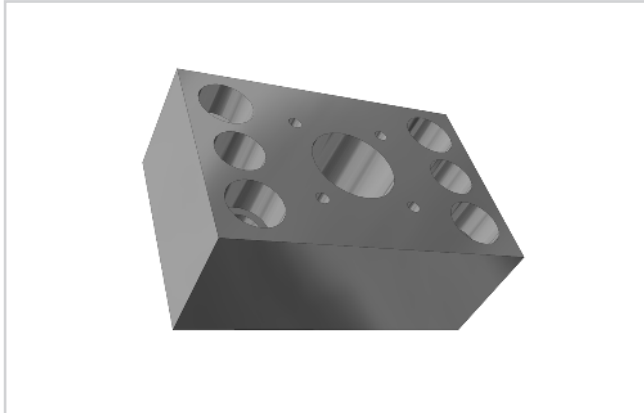


# FLEX-SÄULENLAGER FÜR WECHSELSÄULEN

Artikel-Nr. 5190.d<sub>2</sub>



**Material:**

C45 / 1.1730 Werkzeugstahl  
Belastung: ca. 640 N/mm<sup>2</sup>

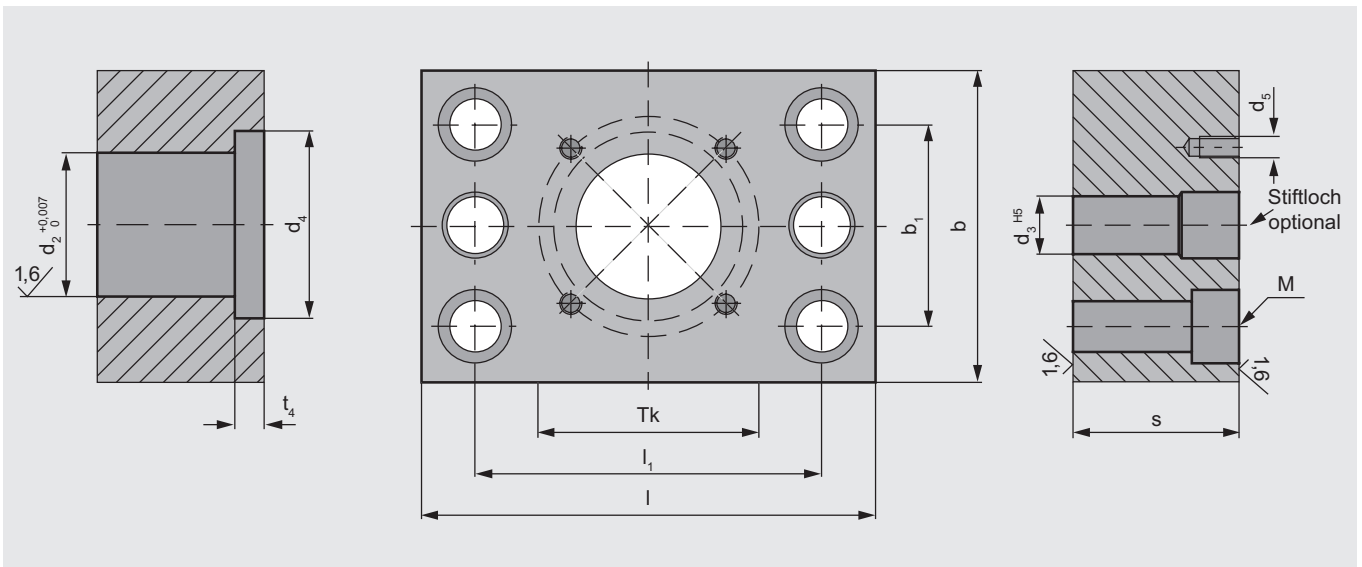
**Ausführung:**

Variationsmöglichkeiten durch Fertigung nach DIN / ISO für Säulen 1111. / 1112.

**Hinweis:**

Durch den Einsatz von C45 Stahl als Grundmaterial der Lager, wird eine Material-Ermüdung bzw. Haarrisse und Bruch im Vergleich zum Gusslager ausgeschlossen. Unsere Stahlager haben das selbe Lochbild wie die Gusslager, dadurch können diese auch im Reparaturfall eingesetzt werden.

**Bestellbeispiel:** d<sub>2</sub> = 30  
5190.030



Artikel-Nr.:	d <sub>2</sub>	s	b	l	M	Tk	l <sub>1</sub>	b <sub>1</sub>	d <sub>3</sub>	d <sub>4</sub> *	t <sub>4</sub> *	d <sub>5</sub> *
5190.030	30	38	70	115	M10	63,7	83	34	10	41	7	M6
5190.032	32	38	70	115	M10	63,7	83	34	10	41	7	M6
5190.038	38	38	80	130	M12	73,7	95	45	12	51	7	M6
5190.040	40	38	80	130	M12	73,7	95	45	12	51	7	M6
5190.048	48	48	100	160	M16	86,7	118	55	16	61	7	M6
5190.050	50	48	100	160	M16	86,7	118	55	16	61	7	M6
5190.063	63	48	110	180	M16	103,7	132	62	16	71	7	M6

\*optional