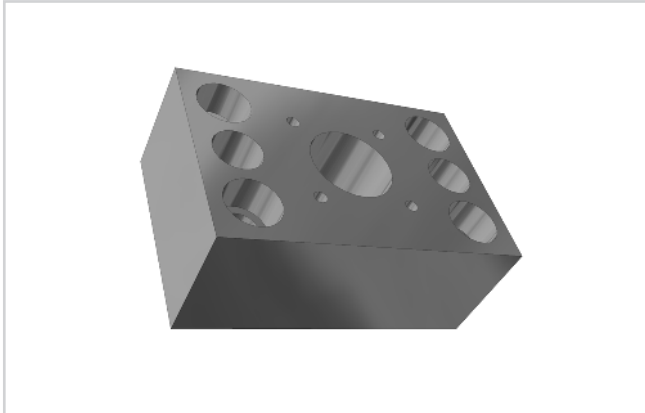


# FLEX-FÜHRUNGSLAGER FÜR BUCHSE ISO 9448 UND DIN 9831

Artikel-Nr. 5192.d<sub>2</sub>



**Material:**

C45 / 1.1730 Werkzeugstahl  
Belastung: ca. 640 N/mm<sup>2</sup>

**Ausführung:**

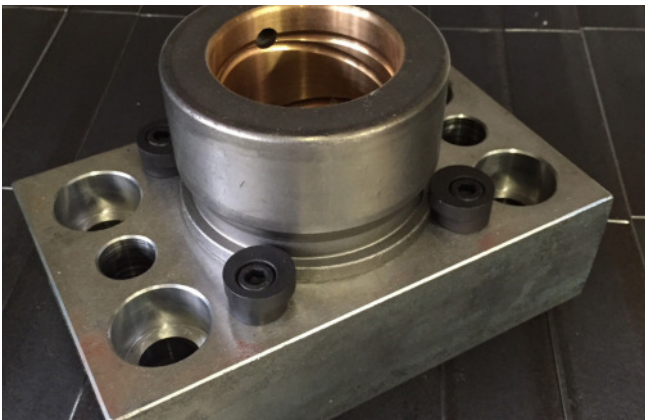
Variationsmöglichkeiten durch Fertigung nach DIN / ISO für Buchsen 1211.4., 1212.4., 1295.4., 1252.4.

**Hinweis:**

Durch den Einsatz von C45 Stahl als Grundmaterial der Lager, wird eine Material-Ermüdung bzw. Haarrisse und Bruch im Vergleich zum Gusslager ausgeschlossen. Unsere Stahlager haben das selbe Lochbild wie die Gusslager, dadurch können diese auch im Reparaturfall eingesetzt werden.

**Bestellbeispiel:** d<sub>2</sub> = 30  
5192.030

**Einbaubeispiel:**



Art-Nr.: 5192.	d <sub>2</sub>	d <sub>1</sub>	s	b	l	M	Tk	l <sub>1</sub>	b <sub>1</sub>	d <sub>3</sub>	d <sub>5</sub> *
.030	30	48	31	70	115	M10	67	83	34	10	M6
.032	32	48	31	70	115	M10	67	83	34	10	M6
.038	38	58	38	80	130	M12	77	95	45	12	M6
.040	40	58	38	80	130	M12	77	95	45	12	M6
.048	48	70	48	96	100	M16	91	118	55	16	M6
.050	50	70	48	96	100	M16	91	118	55	16	M6
.063	63	85	61	110	180	M16	106	132	62	16	M6

\*optional

