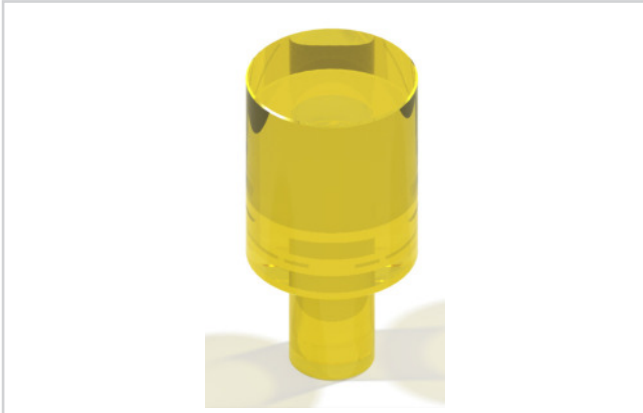


ABDRÜCKFEDER

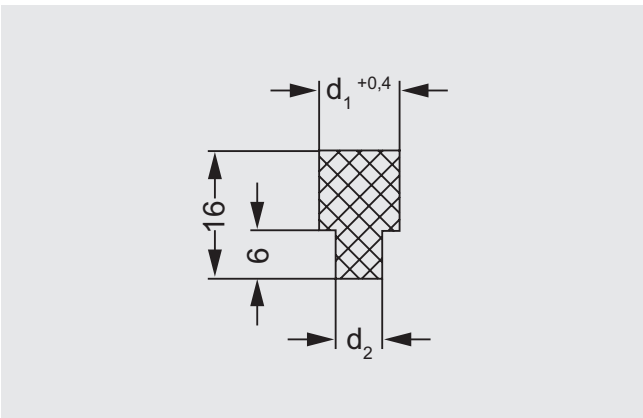
Artikel-Nr.: 522.d₁L



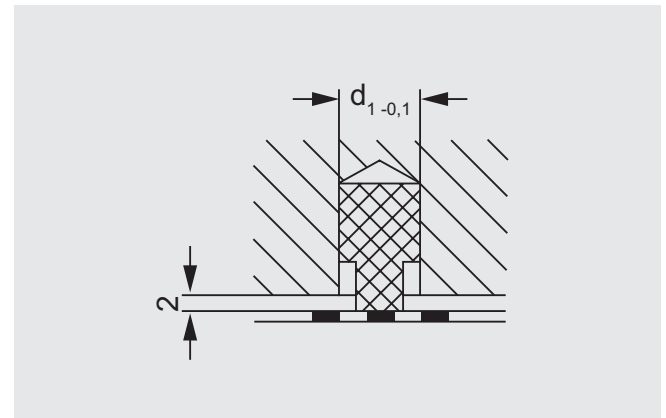
Hinweis:

Härte: 90 Shore A

Bestellbeispiel: d₁ = 8, L = 16
522.008.016



Einbaubeispiel



Artikel-Nr.:	d ₁	d ₂	L	Abstreifkraft (daN)
522.008.016	8	4	16	20
522.010.016	10	6	16	25
522.012.016	12	8	16	30