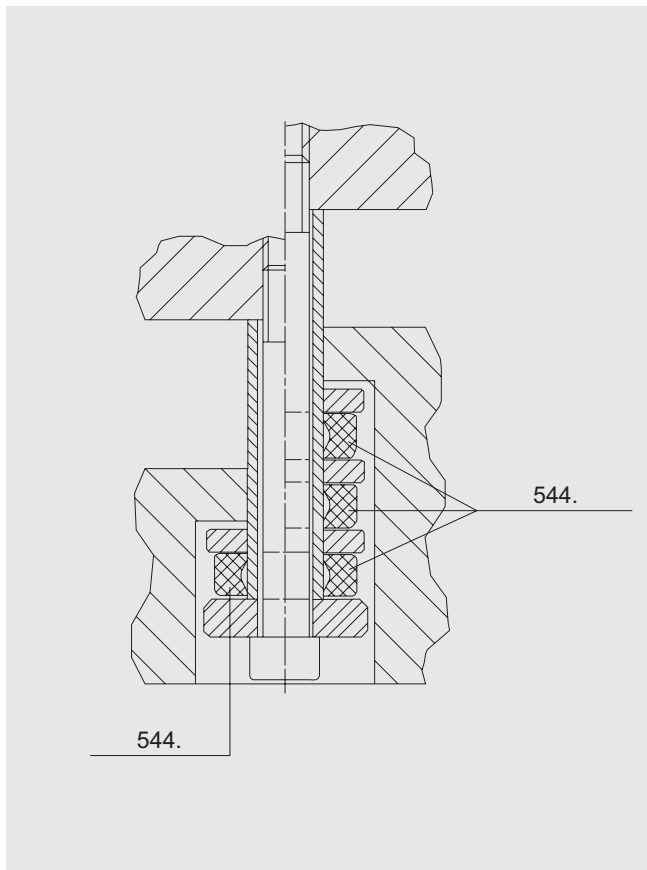


DÄMPFUNGSELEMENT, SCHWERE BELASTUNG

Artikel-Nr.: 544.d₁.d₂.L₀



Einbaubeispiel:



Werkstoff:

Co-Polyester-Elastomer

Technische Daten:

Umgebung: Beständig gegen Mikroben, Meerwasser, Chemikalien.

Keine Wasseraufnahme und kein Aufquellen.

Öl- und fettbeständig.

Zulässiger Temperaturbereich: -40°C bis +90°C

Hinweis:

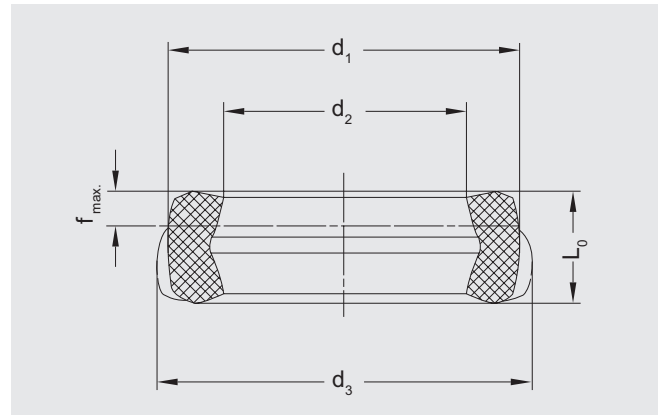
Die Co-Polyester Elastomer Dämpfungselemente, schwere Belastung, finden als Niederhalterdämpfer in der Automobil- und Weißwarenindustrie ihren Einsatz. Steigende Rückhubgeschwindigkeiten und damit verbundene Belastungen auf Schrauben und Bolzen bei beweglich hängenden Werkzeugteilen werden durch die Niederhalterdämpfer absorbiert. Lärmemission wird reduziert.

Vorteile:

- hohe Kraft- und Energieaufnahme
- geringes Setzverhalten
- Energieaufnahme von 5 Nm bis zu 269 Nm
- hohe Lebensdauer und Betriebssicherheit
- Lärmreduzierung
- hoher Wirkungsgrad

Bestellbeispiel: d₁ = 26,4, d₂ = 16,3, L₀ = 7,8

544.0264.0163.078



Artikel-Nr.:	d ₁	d ₂	d ₃	L ₀	F _{max.} (N) (statisch < 0,1)	f _{max.}	W (Nm/Hub (s))*	Zylinder-Schraube
544.0264.0163.078	26,4	16,3	28,4	7,8	5500	2	5	M10
544.0321.0203.108	32,1	20,3	35,1	10,8	9000	4,4	14,2	M12
544.0458.0253.170	45,8	25,3	49,8	17	20000	4,9	44,6	M16
544.0546.0303.213	54,6	30,3	61,8	21,3	30000	7,6	81,9	M20
544.0618.0363.215	61,8	36,3	69,9	21,5	46000	8,2	126,5	M24
544.0785.0423.294	78,5	42,3	89	29,4	75000	11,4	269	M30

*Gesamtenergie pro Hub