

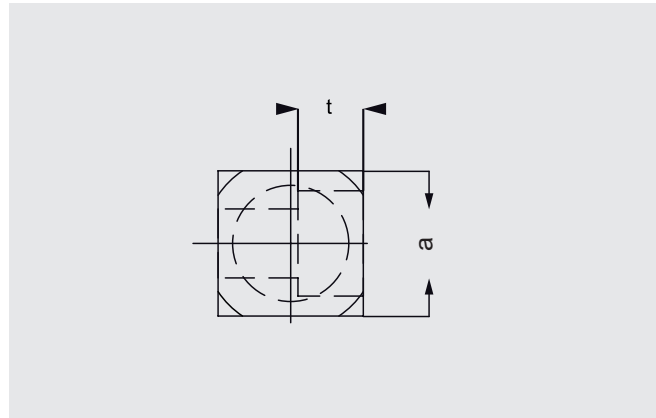
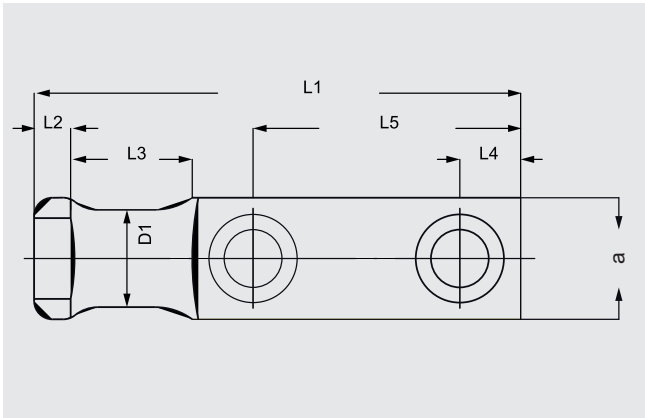
# TRAGZAPFEN NACH VDI 3366

Artikel-Nr.: 7111.a

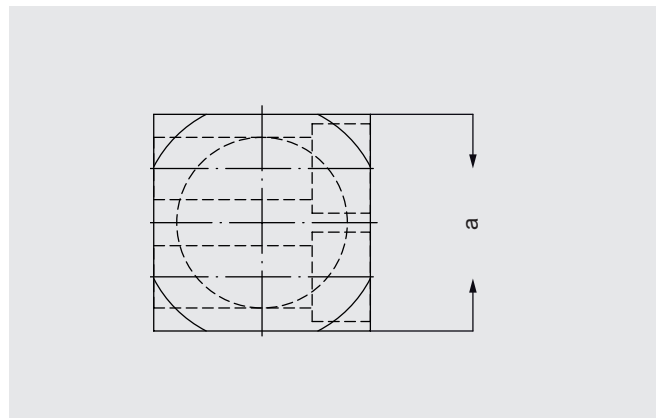
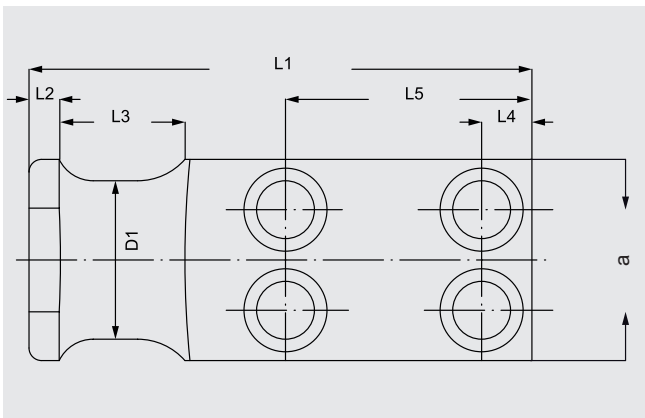


Bestellbeispiel: a = 20  
7111.020

## Form A



## Form B



Artikel-Nr.:	Max. Last kg	D1	L1	L2	L3	L4	L5	a	H	t	Form	Schrauben DIN 912 8.8
7111.020	320	16	80	6	20	10	44	20	6	9	A	M8 x 25
7111.025	630	20	90	8	25	10	47	25	8	11	A	M10 x 30
7111.035	1250	25	100	8	30	12	50	35	10	13	A	M12 x 40
7111.040	2000	32	120	10	32	16	62	40	10	17,5	A	M16 x 45
7111.050	3200	40	140	10	40	18	72	50	12	21,5	A	M20 x 60
7111.060	5000	50	160	12	45	22	81	60	14	25,5	A	M24 x 70
7111.080	8000	63	200	12	50	20	98	80	16	21,5	B	M20 x 90
7111.100	12500	80	250	15	65	25	125	100	18	25,5	B	M24 x 110
7111.120	20000	100	300	15	80	30	155	120	20	32	B	M30 x 130