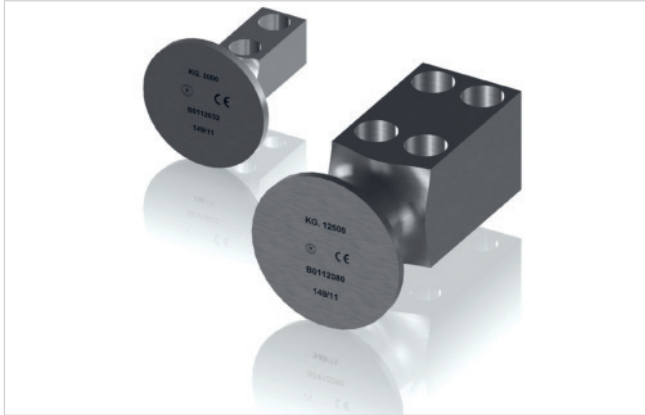


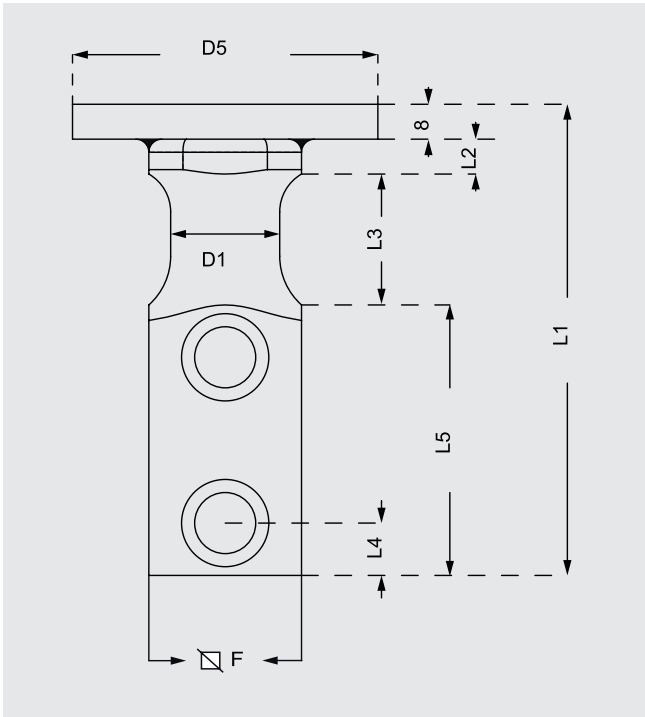
TRAGZAPFEN MIT SEILSICHERUNG

Artikel-Nr.: 7113.F

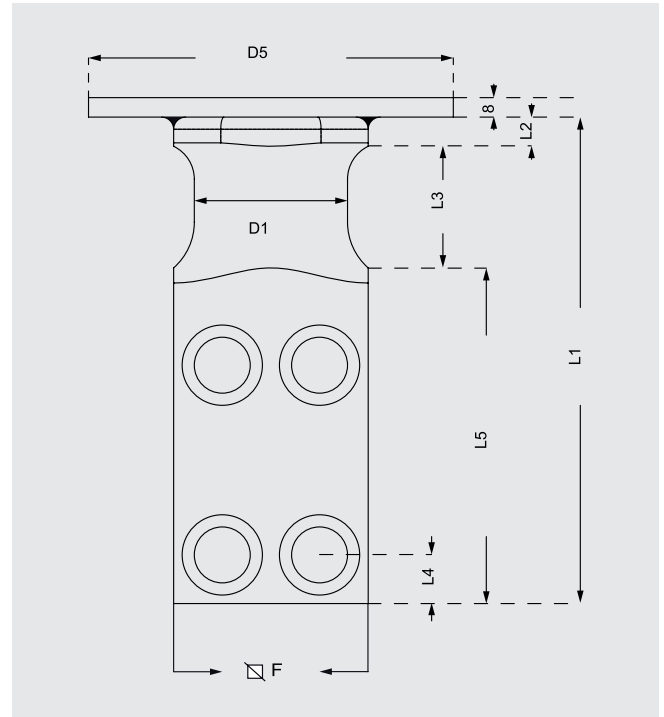


Bestellbeispiel: F = 20
7113.020

Form A



Form B



Artikel-Nr.:	Max. Last kg	D ₁	D ₅	L ₁	L ₂	L ₃	L ₄	L ₅	F	Form	Schrauben DIN 912 8.8
7113.020	320	16	60	80	6	20	10	44	20	A	M8 x 25
7113.025	630	20	70	90	8	25	10	47	25	A	M10 x 30
7113.035	1250	25	70	100	8	30	12	50	35	A	M12 x 40
7113.040	2000	32	110	120	10	32	16	62	40	A	M16 x 45
7113.050	3200	40	110	140	10	40	18	72	50	A	M20 x 60
7113.060	5000	50	150	160	12	45	22	81	60	A	M24 x 70
7113.080	8000	63	150	200	13	50	20	98	80	B	M20 x 90
7113.100	12500	80	150	250	15	65	25	125	100	B	M24 x 110
7113.120	20000	100	150	300	15	80	30	155	120	B	M30 x 130