

UNIVERSAL WIRBELBOCK MIT OVALGLIED

Artikel-Nr.: 7142.d₂



Hinweis:

Die Universal-Wirbelböcke mit Ovalglied mit doppelter Kugellagerung für ruckfreies Kippen, Drehen und Wenden.

Auch 90° zur Einschraubrichtung unter Volllast drehbar.

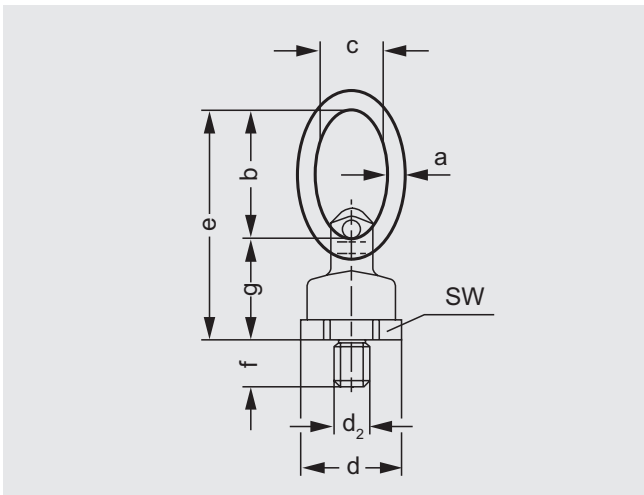
Nicht für Dauerdrehbewegung unter Volllast geeignet.

Das optimierte Design verhindert Beschädigungen an Anschlagmitteln und der wertvollen Last beim Wenden.

Für Ringgehänge, Rundschlingen, Drahtseile, Hakengehänge, etc.

Auf plane Anschraubfläche achten, Gewinde muss vollständig eingeschraubt.

Bestellbeispiel: d₂ = M12
7142.012



Artikel-Nr.:	Nennttragfähigkeit (t)	d ₂	f	a	b	c	d	e	g	SW
7142.012	0,63	M12	18	9	65	35	40	105	41	36
7142.016	1,5	M16	24	11	65	35	46	115	50	41
7142.020	2,5	M20	30	13	75	40	61	135	61	55
7142.024	4,0	M24	36	16	95	45	78	172	77	70
7142.030	5,0	M30	45	21	130	60	95	223	93	85
7142.036	8,0	M36	54	24	140	65	100	242	102	90