

KUGELKÄFIG MIT SICHERUNGSRING, KUNSTSTOFF

Artikel-Nr.: 7174.d₁.l₂



Werkstoff:

POM M25

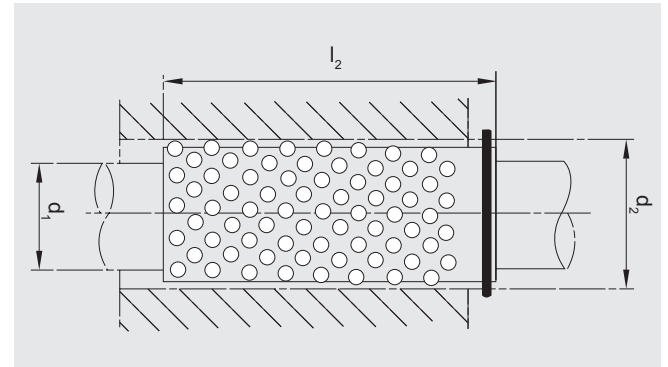
Kugeln: Stahl gehärtet, Güteklasse 1, sortiert

Hinweis:

Käfigweg = 1/2 Hublänge

Bestellbeispiel: d₁ = 15, l₂ = 30

7174.015.030



d ₁	d ₂	l ₂
15	21	30
15	21	38
15	21	43
15	21	54
15	21	63
16	22	30
16	22	38
16	22	43
16	22	54
16	22	63
19	25	30
19	25	38
19	25	43
19	25	54
19	25	63
19	25	74
20	26	30
20	26	38
20	26	43
20	26	54
20	26	63
20	26	74
24	30	30
24	30	38
24	30	43
24	30	54
24	30	63
24	30	74
24	30	83
24	30	90
25	31	30
25	31	38
25	31	43
25	31	54
25	31	63
25	31	74
25	31	83
25	31	90
30	38	38
30	38	43
30	38	54
30	38	58
30	38	68
30	38	74

30	38	83
30	38	88
30	38	103
30	38	108
32	40	38
32	40	43
32	40	54
32	40	58
32	40	68
32	40	74
32	40	83
32	40	88
32	40	103
32	40	108
38	46	38
38	46	43
38	46	58
38	46	68
38	46	88
38	46	94
38	46	108
38	46	128
40	48	38
40	48	43
40	48	58
40	48	68
40	48	88
40	48	94
40	48	108
40	48	128
48	56	43
48	56	58
48	56	68
48	56	74
48	56	88
48	56	108
48	56	128
50	58	43
50	58	58
50	58	68
50	58	74
50	58	88
50	58	108
50	58	128