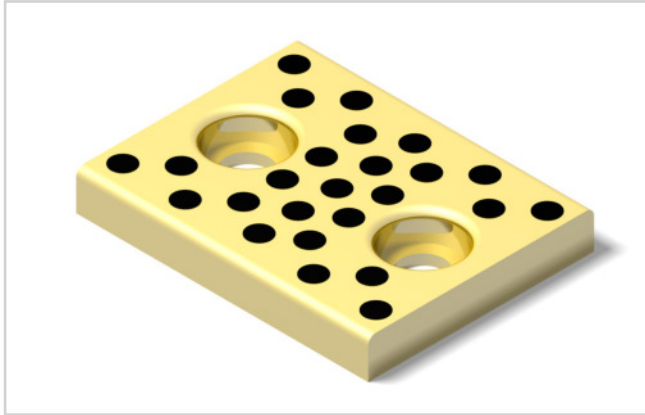


FLACHLEISTE, BRONZE MIT FESTSCHMIERSTOFF, TYP 75

Artikel-Nr.: 882.75.b.L



Werkstoff:

Bronze mit Festschmierstoff, wartungsarm.

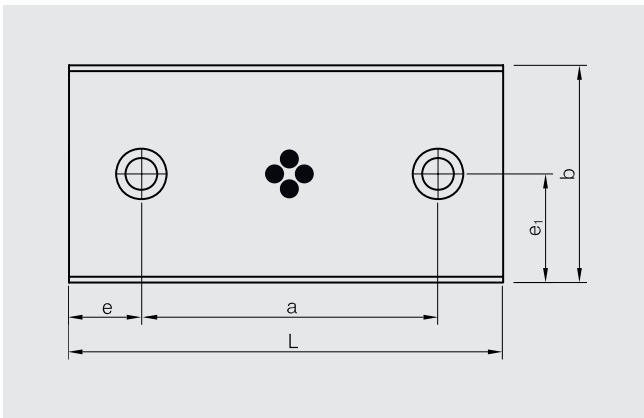
Hinweis:

Lieferung ohne Schrauben.

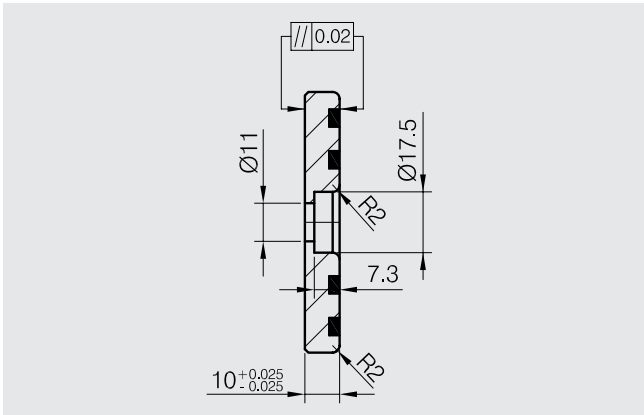
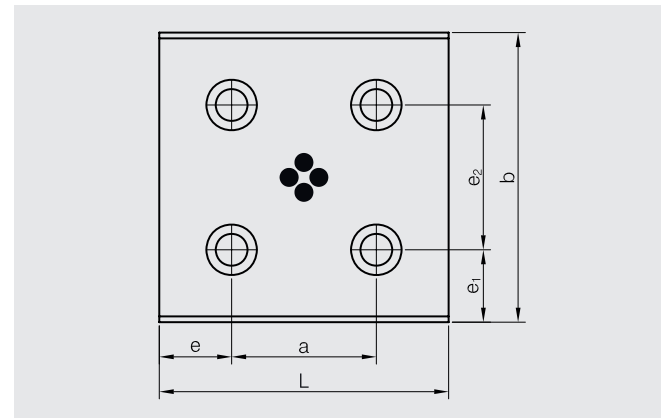
Befestigung: Zylinderschrauben DIN EN ISO 4762 M10 x 25 verwenden.

Bestellbeispiel: b = 32, L = 100
882.75.032.100

Form A



Form B



e ₁	e ₂	a	e	b	L	Form
14		45	15	28	75	A
14		50	25	28	100	A
14		75	25	28	125	A
14		100	25	28	150	A
19		45	15	38	75	A
19		50	25	38	100	A
19		75	25	38	125	A
19		100	25	38	150	A
24		45	15	48	75	A
24		50	25	48	100	A
24		75	25	48	125	A
24		100	25	48	150	A
24		150	25	48	200	A
37,5		45	15	75	75	A
37,5		50	25	75	100	A
37,5		75	25	75	125	A
37,5		100	25	75	150	A
37,5		150	25	75	200	A
25	50	50	25	100	100	B
25	50	75	25	100	125	B
25	50	100	25	100	150	B
25	50	150	25	100	200	B
25	50	200	25	100	250	B
37,5	50	100	25	125	150	B
37,5	50	150	25	125	200	B
37,5	50	200	25	125	250	B
25	100	100	25	150	150	B
25	100	150	25	150	200	B
25	100	200	25	150	250	B