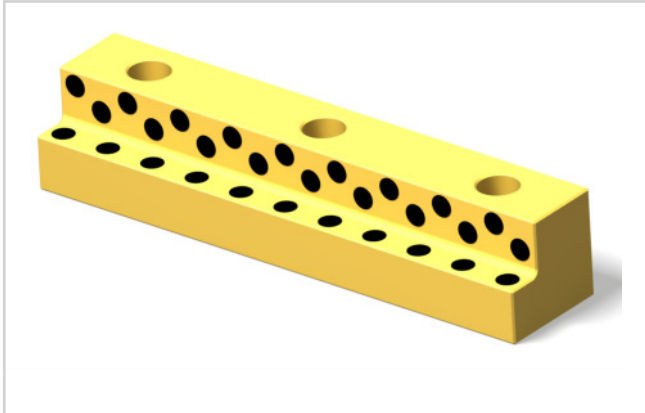


WINKELLEISTE, BRONZE MIT FESTSCHMIERSTOFF, TYP 70

Artikel-Nr.: 883.70.Form.L₁



Werkstoff:

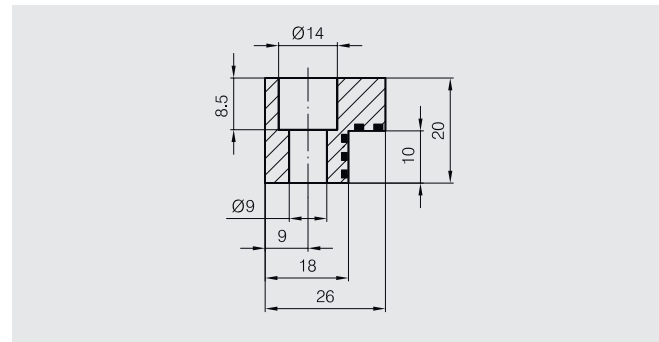
Bronze mit Festschmierstoff, wartungsarm.

Hinweis:

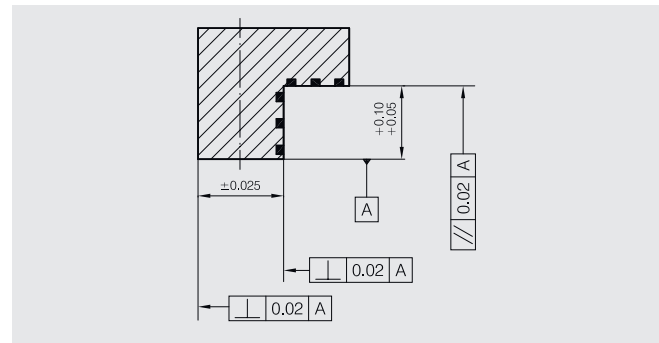
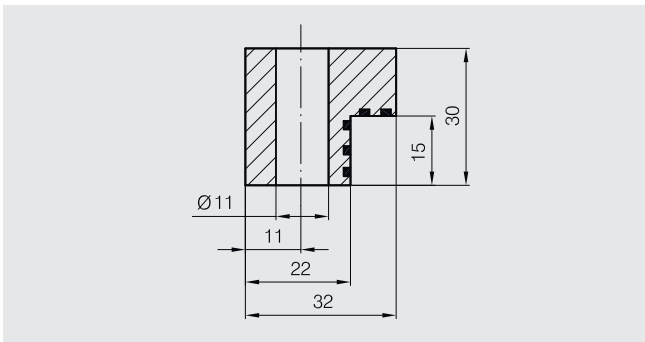
Lieferung ohne Schrauben.

Bestellbeispiel: Form = 32, L₁ = 100
883.70.032.100

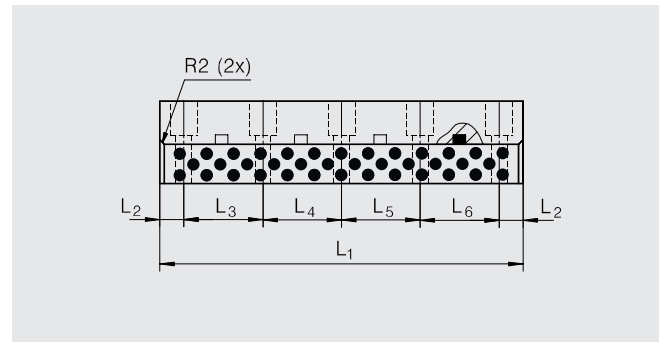
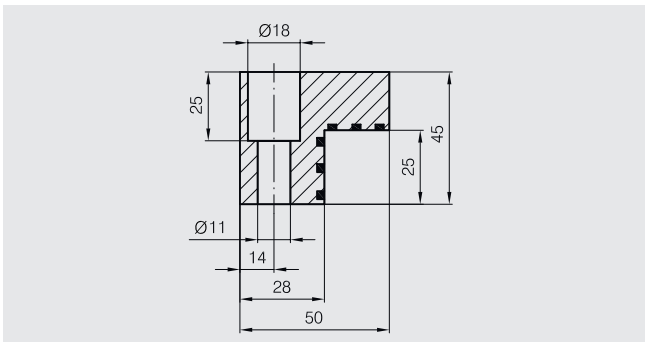
Form 26



Form 32



Form 50



L ₁	100	150	200	100	150	200	250	200	250	300	350
L ₂	20	20	20	20	20	20	20	20	20	20	20
L ₃	60	55	55	60	55	55	70	55	70	65	80
L ₄	-	55	50	-	55	50	70	50	70	65	75
L ₅	-	-	55	-	-	55	70	55	70	65	75
L ₆	-	-	-	-	-	-	-	-	-	65	80
Form	26	26	26	32	32	32	32	50	50	50	50
	2 x M8	3 x M8	4 x M8	2 x M10	3 x M10	4 x M10	4 x M10	4 x M10	4 x M10	5 x M10	5 x M10