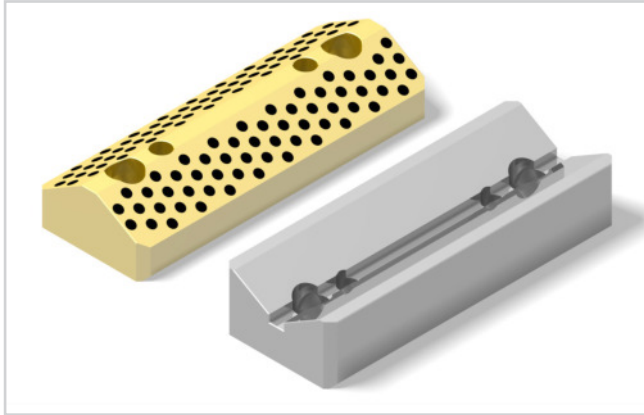


PRISMENFÜHRUNG STAHL, GLEITSTÜCK BRONZE M. FESTSCHMIERSTOFF NAAMS

Artikel-Nr.: 8963.82.L.b / 8963.83.L.b



8963.82. Gleitstück

Werkstoff:

Bronze mit Festschmierstoff, wartungsarm.

Hinweis:

Lieferung ohne Schrauben und Stifte.

8963.83. Prismenführung

Werkstoff:

Stahl, Gleitflächen oberflächengehärtet.

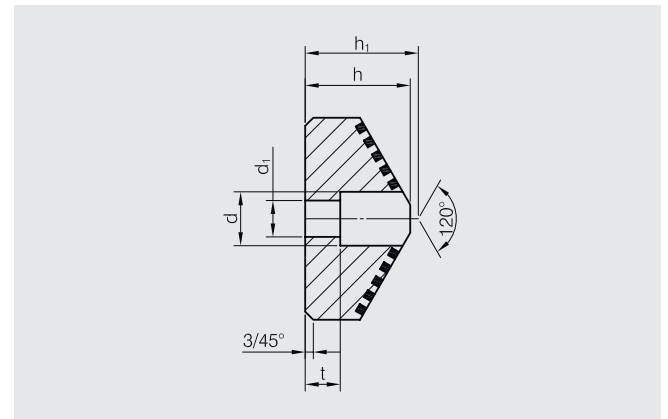
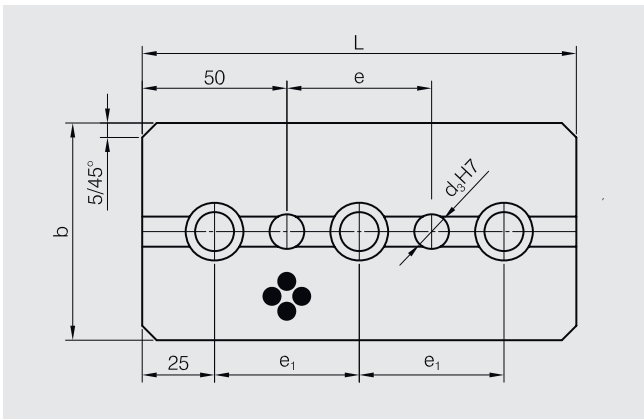
Hinweis:

Lieferung ohne Schrauben und Stifte.

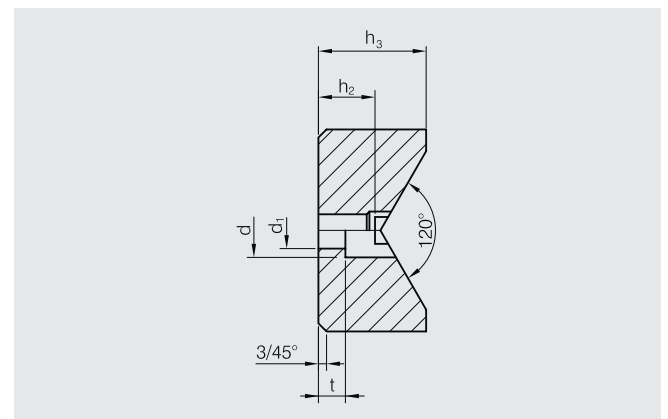
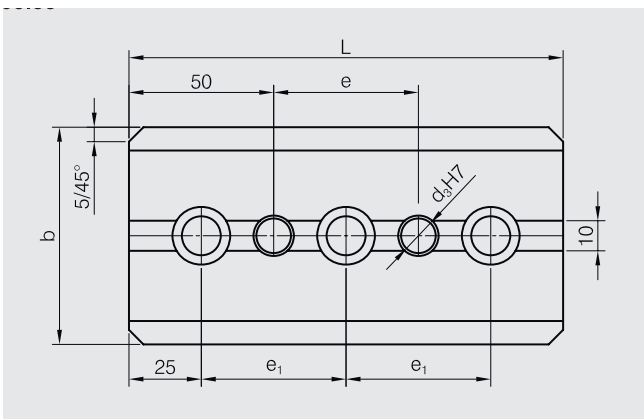
Bestellbeispiel: L = 100, b = 75

8963.82. o. 83.100.075

8963.82



8963.83



e	e ₁	h	h ₁	h ₂	h ₃	t	t ₁	d	d ₁	d ₃	b	L	8963.82.	8963.83.
50	-	39	42	21	40	13	10	20	13,5	12	75	150	•	•
100	-	39	42	21	40	13	10	20	13,5	12	75	200	•	•
150	100	39	42	21	40	13	10	20	13,5	12	75	250	•	•
200	125	39	42	21	40	13	10	20	13,5	12	75	300	•	•
50	-	52	57	27	60	15	15	26	17,5	16	125	150	•	•
100	-	52	57	27	60	15	15	26	17,5	16	125	200	•	•
150	100	52	57	27	60	15	15	26	17,5	16	125	250	•	•
200	125	52	57	27	60	15	15	26	17,5	16	125	300	•	•