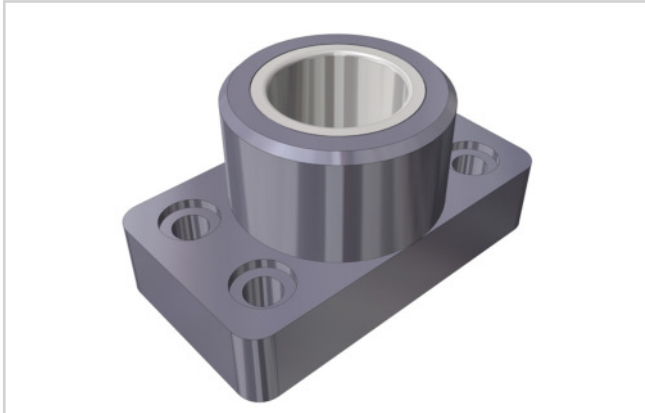


FÜHRUNGLAGER MIT SCHRAUBENBOHRUNG FÜR KUGELFÜHRUNGEN

Artikel-Nr. 923.D1



Werkstoff:

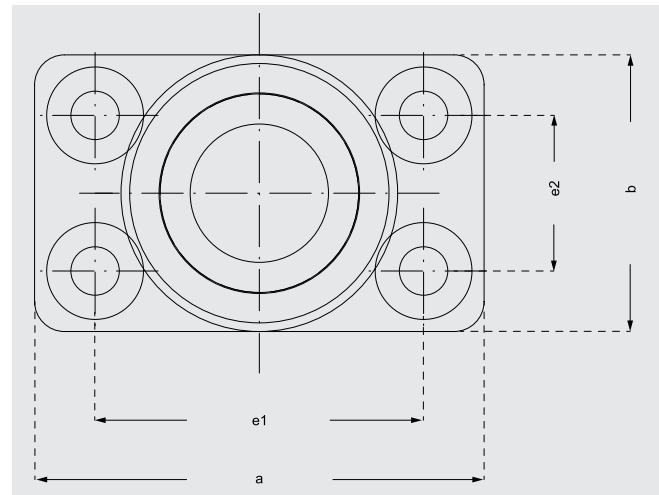
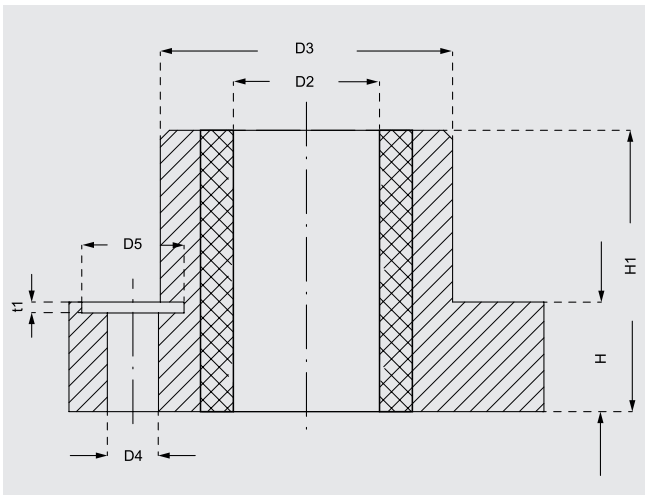
Grundkörper Sonderguss

Ausführung:

Auflagefläche und Oberseite bearbeitet. Laufflächen gehont.

Bestellbeispiel: D1 = 19

923.019



D1*	15 / 16	19 / 20	24 / 25	30 / 32	38 / 40	48 / 50	60 / 63
D2	21 / 22	25 / 26	30 / 31	38 / 40	46 / 48	56 / 58	68 / 71
D3	35	45	50	65	80	96	110
D4	6,6	9	9	11	14	18	18
D5	11	15	15	18	20	26	26
a	70	85	90	115	130	160	180
b	35	45	50	65	80	96	110
e1	53	64	68	83	95	118	132
e2	19	24	28	34	45	55	62
H	19	18	22	25	30	35	35
H1	30	37	47	60	77	95	120
t1	3	3	3	3	3	4	4

*D1 = Säulendurchmesser