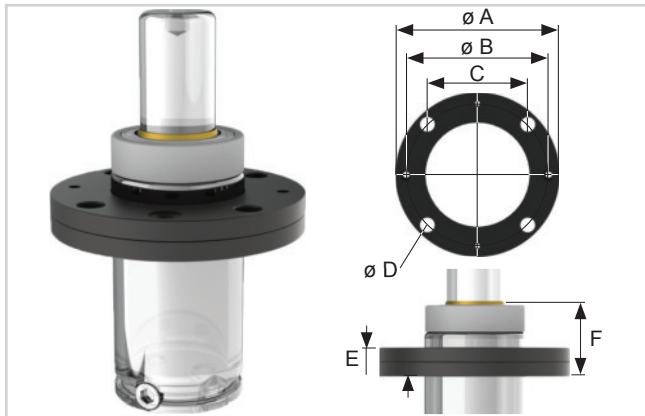


BEFESTIGUNGSVARIANTEN

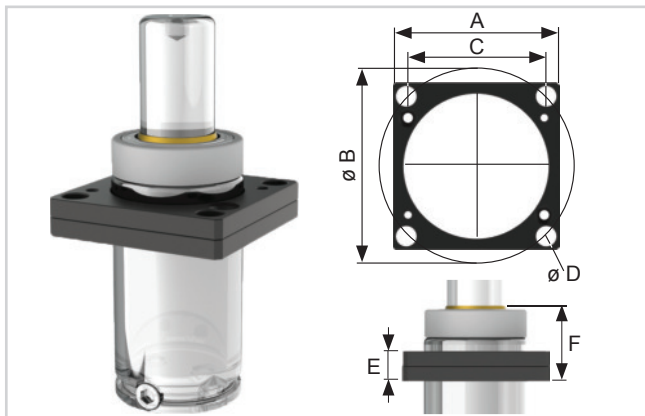
Nur für die HS-EX und HS-MX-Serie

Front Flange (FF)



FF-Type	$\varnothing A$	$\varnothing B$	C	$\varnothing D$	E	F
38 FF	68	56,5	40	7	9	27
45 FF	86	70,7	50	9	13	33
50 FF	95	80	56,5	9	13	33
63 FF	122	104	73,5	11	16	39
75 FF	122	104	73,5	11	16	39
95 FF	150	130	92	13,5	18	32
120 FF	175	155	109,5	13,5	21	45
150 FF	220	195	138	17,5	27	50

Square Front Flange (SFF)



FF-Type	$\varnothing A$	$\varnothing B$	C	$\varnothing D$	E	F
38 SFF	52	56,5	40	7	9	27
45 SFF	64	70,7	50	9	13	33
50 SFF	70	80	56,5	9	13	33
63 SFF	90	104	73,5	11	16	36
75 SFF	90	104	73,5	11	16	38
95 SFF	110	130	92	13,5	18	42
120 SFF	130	155	109,5	13,5	21	45
150 SFF	162	195	138	17,5	27	50