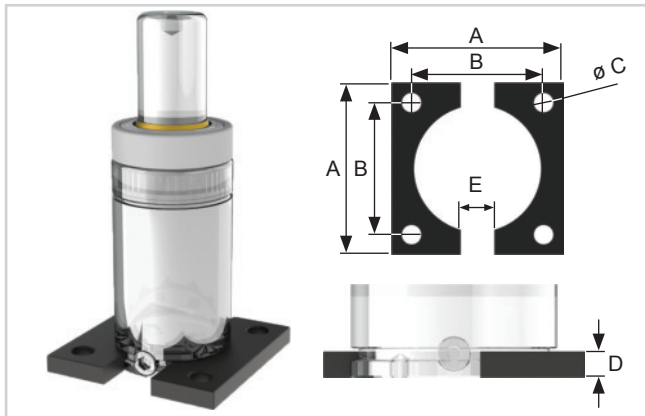


BEFESTIGUNGSVARIANTEN

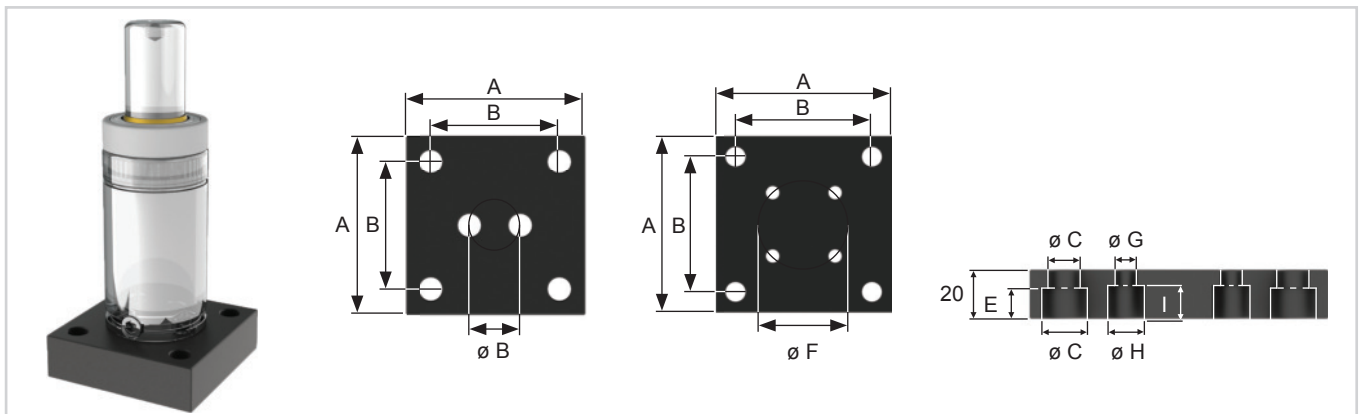
Für die ganze HS (Hot Stamp) Gasdruckfedern-Serie

Square Flange (SF)



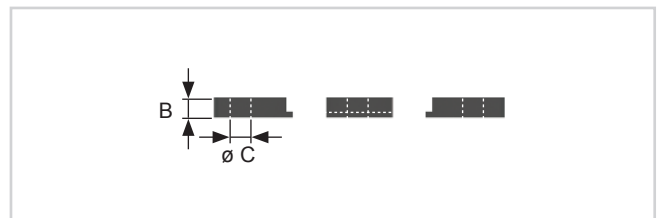
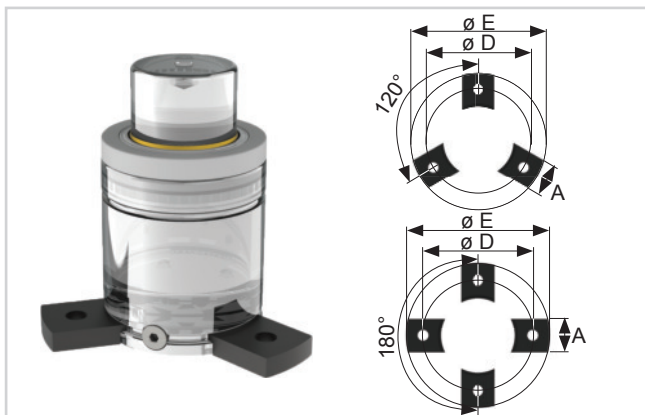
FF-Type	ø A	ø B	C	ø D	E
38 FF	55	40	7	7	12
45 FF	70	50	9	7	20
50 FF	75	56,5	9	12	24
63 FF	100	73,5	11	12	24
75 FF	100	73,5	11	12	24
95 FF	120	92	13,5	12	24
120 FF	140	109,5	13,5	12	24
150 FF	190	138	17,5	12	24

Base Plate (BP)



BP-Type	A	B	ø C	ø D	E	ø F	ø G	ø H	I
45 BP	70	50	9	15	12	20	9	15	14
50 BP	75	56,5	9	15	12	20	9	15	14
63 BP	100	73,5	10,5	18	12	20	9	15	12
75 BP	100	73,5	11	18	12	40	9	15	14
95 BP	120	92	13,5	20	13	60	9	15	14
120 BP	140	109,5	13,5	20	13	80	11	18	15
150 BP	190	138	17,5	26	17	100	11	18	15

Foot (F)



F-Type	A	B	C	D	E
45 F	25	7	9	70,7	95,8
50 F	30	12	9	80	110
75 F	30	12	11	104	134
95 F	40	12	13	130	170
120 F	50	12	13	155	195
150 F	60	12	17	184	220