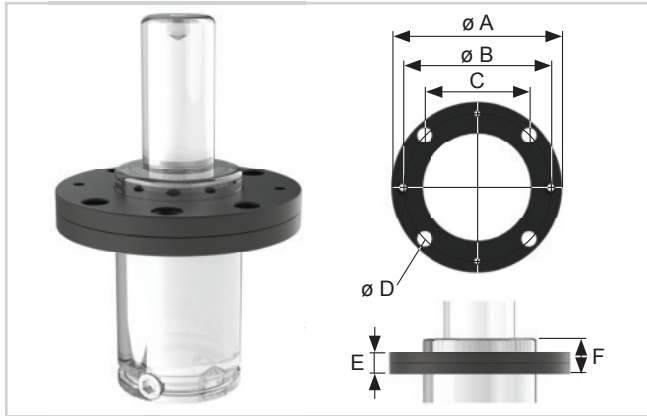


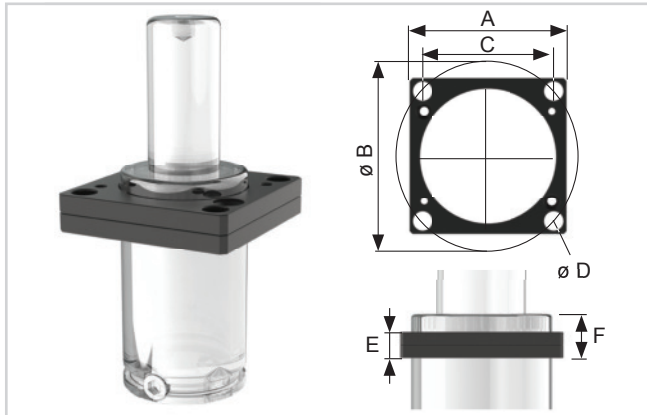
BEFESTIGUNGSVARIANTEN

Front Flange (FF)



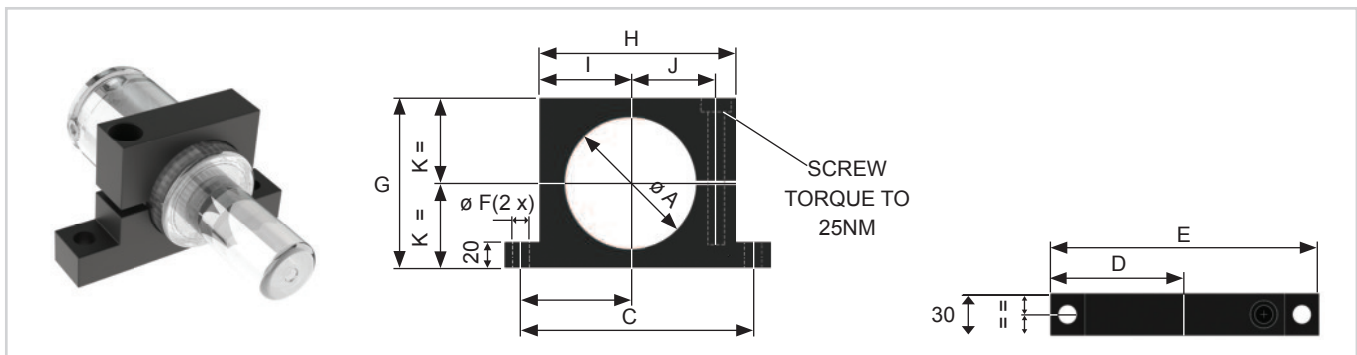
FF-Typ	ø A	ø B	C	ø D	E	F
19 FF	For full Dimension see page 13					
25 FF	For full Dimension see page 10 & 14					
32 FF	60	49,5	35	7	9	15
38 FF	68	56,5	40	7	9	15
45 FF	86	70,7	50	9	13	21
50 FF	95	80	56,5	9	13	21
63 FF	122	104	73,5	11	16	26
75 FF	122	104	73,5	11	16	26
95 FF	150	130	92	13,5	18	30
120 FF	175	155	109,5	13,5	21	33
150 FF	220	195	138	17,5	27	38
195 FF	290	240,4	170	17,5	27	44

Square Front Flange (SFF)



SFF-Typ	A	ø B	C	ø D	E	F
32 SFF	45	49,5	35	7	9	15
38 SFF	52	56,5	40	7	9	15
45 SFF	64	70,7	50	9	13	21
50 SFF	70	80	56,5	9	13	21
63 SFF	90	104	73,5	11	16	24
75 SFF	90	104	73,5	11	16	26
95 SFF	110	130	92	13,5	18	30
120 SFF	130	155	109,5	13,5	21	33
150 SFF	162	195	138	17,5	27	38
195 SFF	210	240,4	170	17,5	27	44

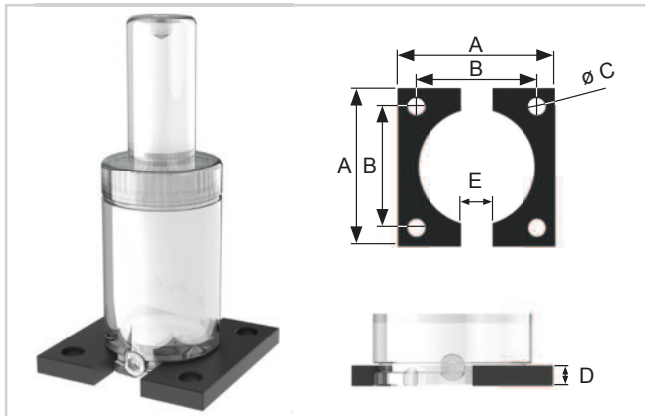
End Support



ES-Typ	ø A	B	C	D	E	ø F	G	H	I	Schraube	J	K
38 ES	38	34	77	43	95	9	55	59	25	M6	25	27,5
45 ES	45	37,5	82	46	100	9	60	66	29	M8	29	30
50 ES	50	50	110	60	130	9	80	90	40	M8	37,5	40
75 ES	75	63,5	137	75	160	11	105	115	52,5	M10	50	52,5
95 ES	95	80	170	92,5	195	13	125	145	67,5	M12	62,5	62,5
120 ES	120	92,5	195	105	220	13,5	148	165	77,5	M12	76,2	74

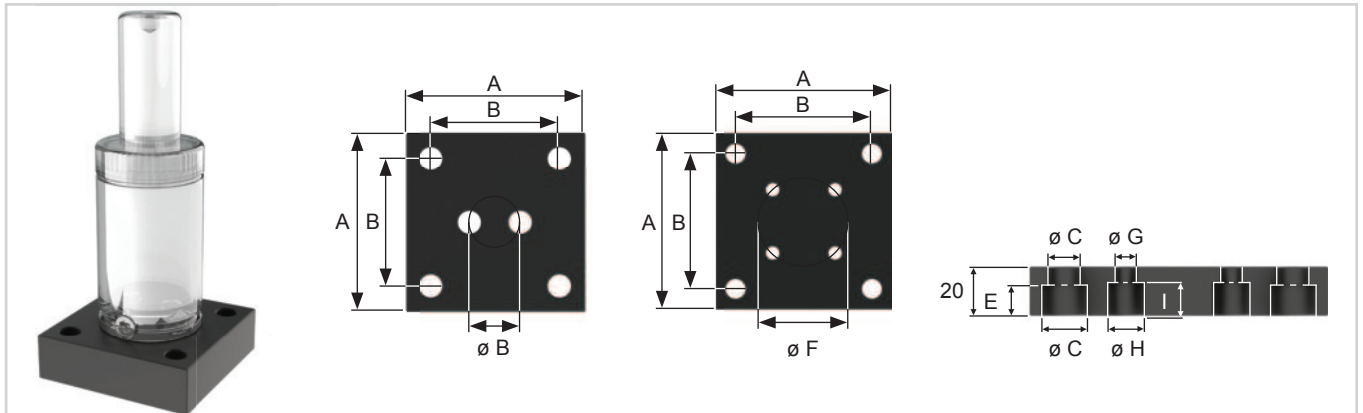
BEFESTIGUNGSVARIANTEN

Square Flange (SF)



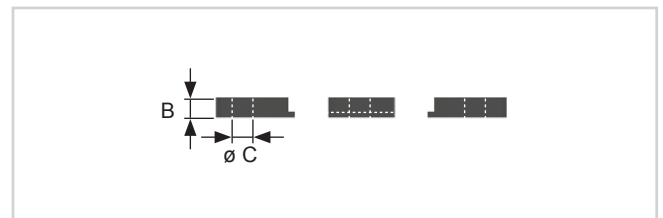
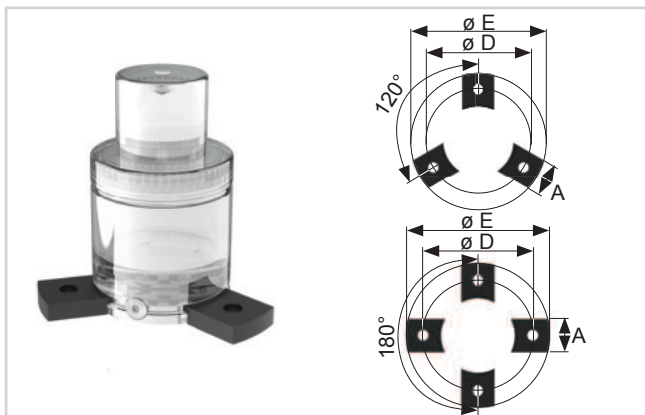
SF-Typ	A	B	ø C	D	E
32 SF	50	35	7	7	12
38 SF	55	40	7	7	12
45 SF	70	50	9	7	20
50 SF	75	56,5	9	12	24
63 SF	100	73,5	11	12	24
75 SF	100	73,5	11	12	24
95 SF	120	92	13,5	12	24
120 SF	140	109,5	13,5	12	24
150 SF	190	138	17	12	24
195 SF	210	170	17,5	13	24

Base Plate (BP)



BP-Typ	A	B	ø C	ø D	E	ø F	ø G	ø H	I
45 BP	70	50	9	15	12	20	9	15	14
50 BP	75	56,5	9	15	12	20	9	15	14
63 BP	100	73,5	10,5	18	12	20	9	15	12
75 BP	100	73,5	11	18	12	40	9	15	14
95 BP	120	92	13,5	20	13	60	9	15	14
120 BP	140	109,5	13,5	20	13	80	11	18	15
150 BP	190	138	17,5	26	17	100	11	18	15

Foot (F)



F-Typ	A	B	C	D	E
45 F	25	7	9	70,7	95,8
50 F	30	12	9	80	110
75 F	30	12	11	104	134
95 F	40	12	13	130	170
120 F	50	12	13	155	195
150 F	60	12	17	184	220