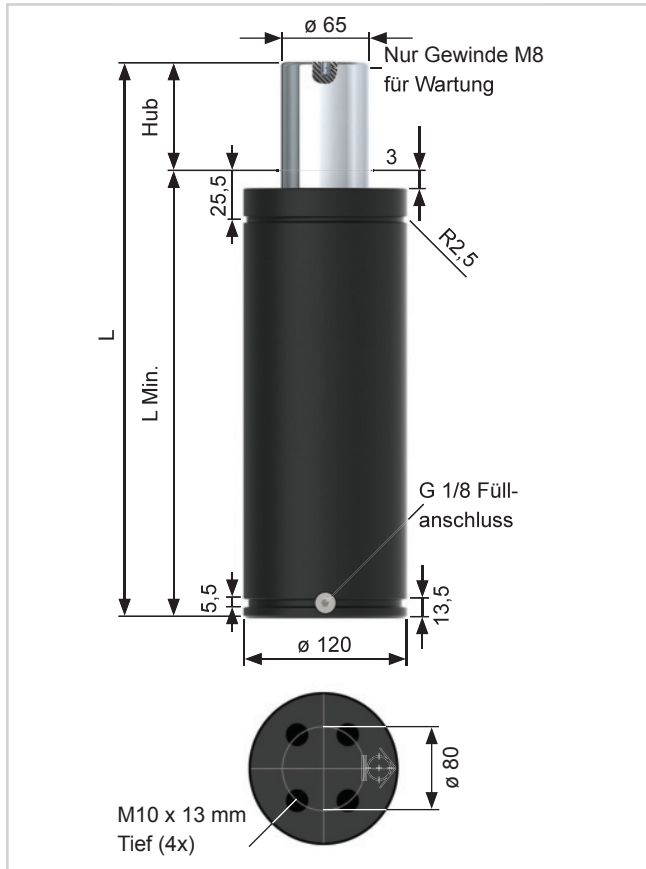


DSNG.05000.

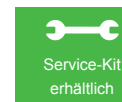


Artikel-Nr.: Typ/Hub	Kraft (daN)		L Min.	L	Gas Vol. (L)	Weight (Kg)
	Minimum	Maximum				
DSNG.05000.025	5000	6900	165	190	0,32	12,40
DSNG.05000.038		7010	178,1	216,2	0,42	13,10
DSNG.05000.050		7210	190	240	0,51	13,70
DSNG.05000.063		7450	203,5	267	0,60	14,40
DSNG.05000.080		7510	220	300	0,73	15,30
DSNG.05000.100		7550	240	340	0,89	16,40
DSNG.05000.125		7560	265	390	1,09	17,70
DSNG.05000.160		7560	300	460	1,36	19,60
DSNG.05000.200		7590	340	540	14,68	20,70
DSNG.05000.250		7560	390	640	2,07	22,40
DSNG.05000.300		7540	440	740	2,46	24,66

Hinweis:

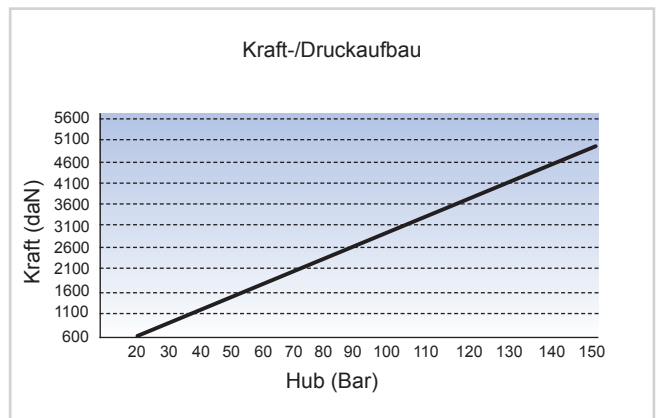
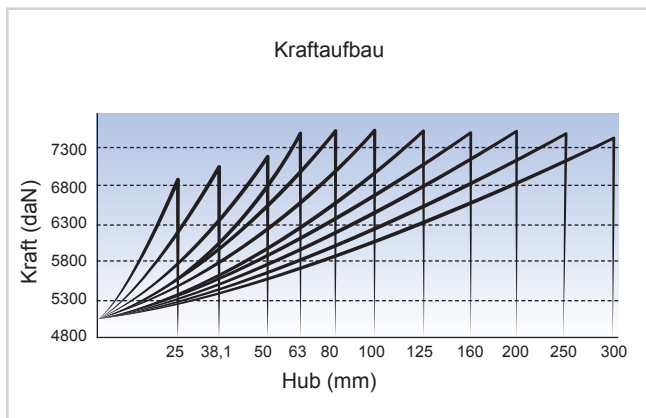
Spezial-Hublängen auf Wunsch möglich.

Bestellbeispiel: Typ x Hub + Befestigung
DSNG.07500.050.FF



Nur Nitrogen verwenden!

Max. Druck: 150 Bar	Min. Druck: 50 Bar	Max. Kolbengeschwindigkeit: 1,6 m/Sek.
---------------------	--------------------	--



Befestigungsvarianten

(Alle Abmessungen in mm.)



4 x M10 Gewindebohrung



Square Front Flange 120 SFF



Front Flange 120 FF



Square Flange 1120 SF



Base Plate 120 BP