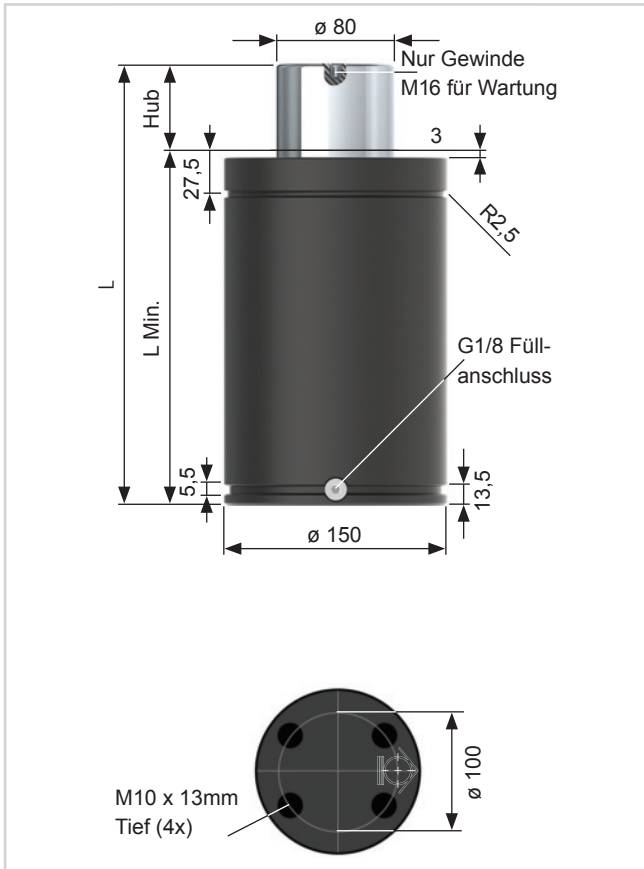


# DSNG.07500.

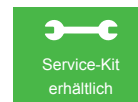


Artikel-Nr.: Typ/Hub	Kraft (daN)		L Min.	L	Gas Vol. (L)	Weight (Kg)
	Minimum	Maximum				
DSNG.07500.025	7500	10100	180	205	0,51	20,30
DSNG.07500.038		10500	193,1	231,2	0,67	21,40
DSNG.07500.050		10500	205	255	0,81	22,40
DSNG.07500.063		10550	218,5	282	0,98	23,50
DSNG.07500.080		10550	235	315	1,18	24,80
DSNG.07500.100		10550	255	355	1,43	26,50
DSNG.07500.125		10550	280	405	1,74	28,50
DSNG.07500.160		10530	315	475	2,17	31,40
DSNG.07500.200		10520	355	555	2,66	34,70
DSNG.07500.250		10590	405	655	3,27	38,80
DSNG.07500.300		10560	455	755	3,88	42,90

### Hinweis:

Spezial-Hublängen auf Wunsch möglich.

Bestellbeispiel: Typ x Hub + Befestigung  
DSNG.07500.050.FF

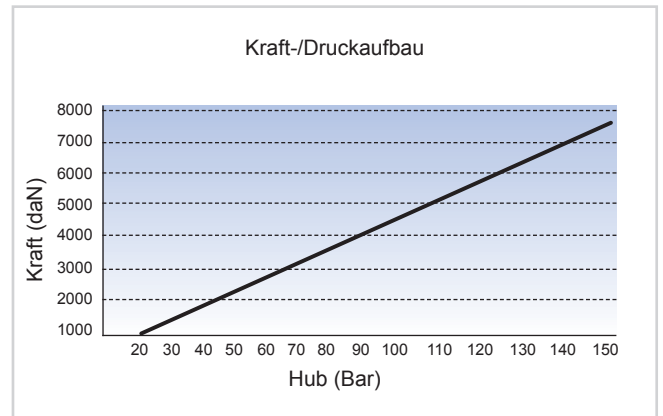
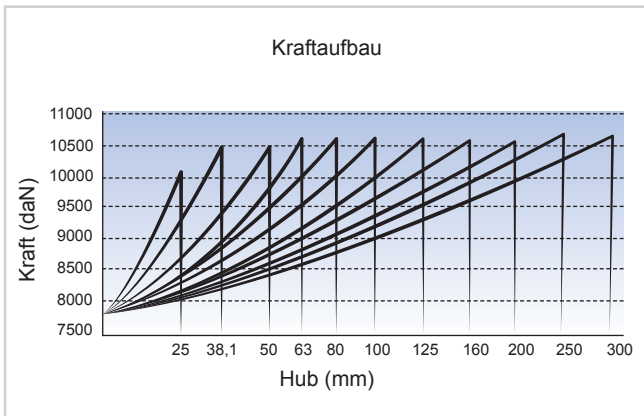


### Nur Nitrogen verwenden!

Max.  
Druck:  
150 Bar

Min.  
Druck:  
50 Bar

Max.  
Kolbengeschwindigkeit:  
1,6 m/Sek.



## Befestigungsvarianten

(Alle Abmessungen in mm.)



4 x M10 Gewindebohrung



Square Front Flange 150 SFF



Front Flange 150 FF



Square Flange 150 SF



Base Plate 150 BP