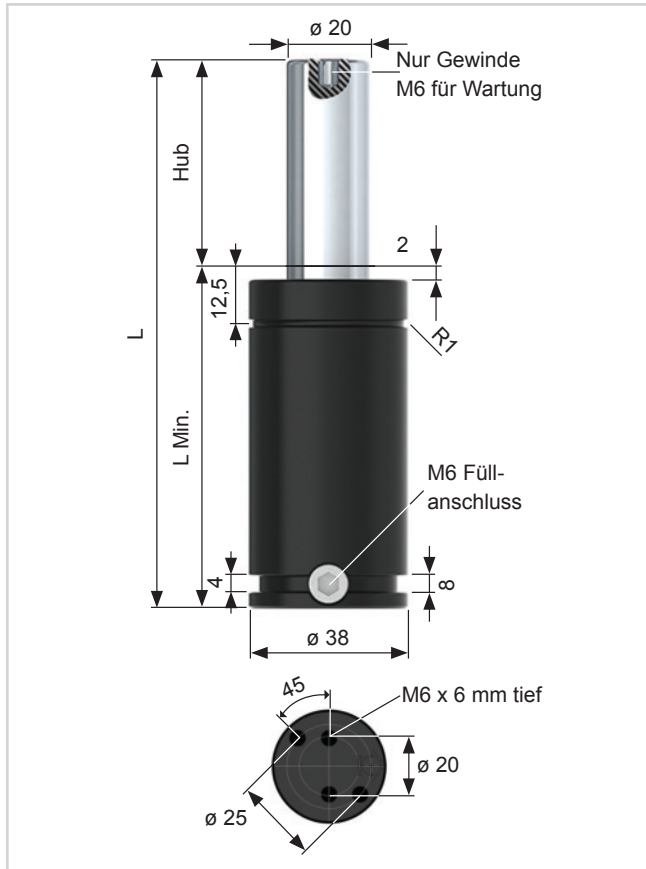


EX.00500.

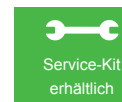


Artikel-Nr.: Typ/Hub	Kraft (daN)		L Min.	L	Gas Vol. (l)	Weight (Kg)
	Minimum	Maximum				
EX.00500.010	500	764	40	50	0,01	0,25
EX.00500.013		746	43	56	0,01	0,26
EX.00500.016		754	46	62	0,02	0,27
EX.00500.019		767	49	68	0,02	0,28
EX.00500.025		779	55	80	0,03	0,31
EX.00500.032		788	62	94	0,03	0,34
EX.00500.038		795	68	106	0,04	0,36
EX.00500.050		803	80	130	0,05	0,40
EX.00500.063		825	93	156	0,06	0,45
EX.00500.075		826	105	180	0,07	0,50
EX.00500.080		814	110	190	0,08	0,52
EX.00500.100		817	130	230	0,10	0,60
EX.00500.125		821	155	280	0,12	0,70

Hinweis:

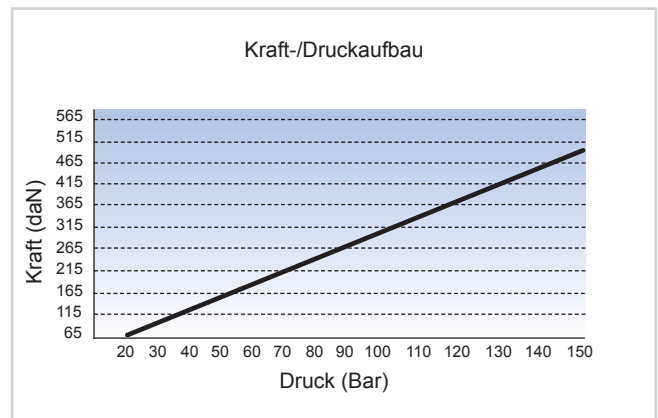
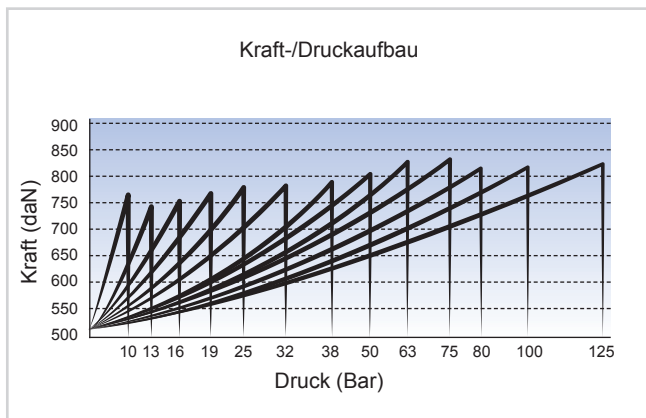
Spezial-Hublängen auf Wunsch möglich.

Bestellbeispiel: Typ x Hub + Befestigung
EX.00500.050.FF



Nur Nitrogen verwenden!

Max. Druck: 150 Bar	Min. Druck: 20 Bar	Max. Kolbengeschwindigkeit: 1,6 m/Sek.
---------------------	--------------------	--



Befestigungsvarianten

(Alle Abmessungen in mm.)



2 x M6 Gewindebohrung



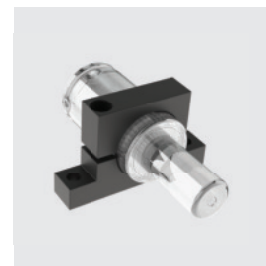
Square Front Flange 38 SFF



Front Flange 38 FF



Square Flange 38 SF



End Support 38 ES