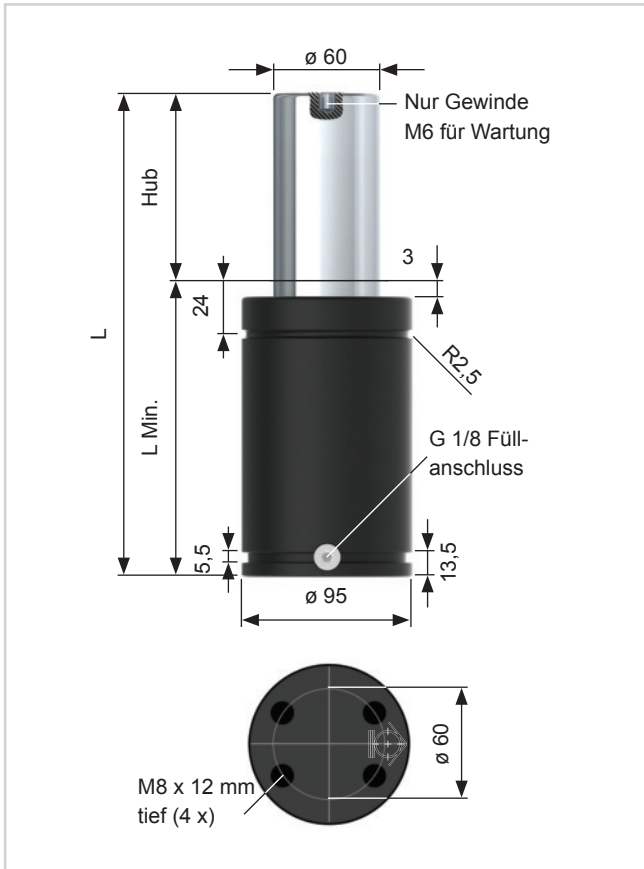


EX.04200.

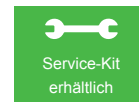


| Artikel-Nr.: Typ/Hub | Kraft (daN) | | L Min. | L | Gas Vol. (l) | Weight (Kg) |
|-------------------------|-------------|---------|--------|-----|-----------------|----------------|
| | Minimum | Maximum | | | | |
| EX.04200.016 | 4200 | 6090 | 74 | 90 | 0,15 | 2,81 |
| EX.04200.019 | | 6300 | 77 | 96 | 0,18 | 2,88 |
| EX.04200.025 | | 6510 | 83 | 108 | 0,26 | 2,96 |
| EX.04200.032 | | 6426 | 90 | 122 | 0,30 | 3,13 |
| EX.04200.038 | | 6636 | 96 | 134 | 0,32 | 3,28 |
| EX.04200.050 | | 6678 | 108 | 158 | 0,40 | 3,57 |
| EX.04200.063 | | 6720 | 121 | 184 | 0,49 | 4,10 |
| EX.04200.075 | | 6804 | 133 | 208 | 0,58 | 4,20 |
| EX.04200.080 | | 6840 | 138 | 218 | 0,61 | 4,32 |
| EX.04200.100 | | 6930 | 158 | 258 | 0,74 | 4,81 |
| EX.04200.125 | | 6930 | 183 | 308 | 0,91 | 5,42 |

Hinweis:

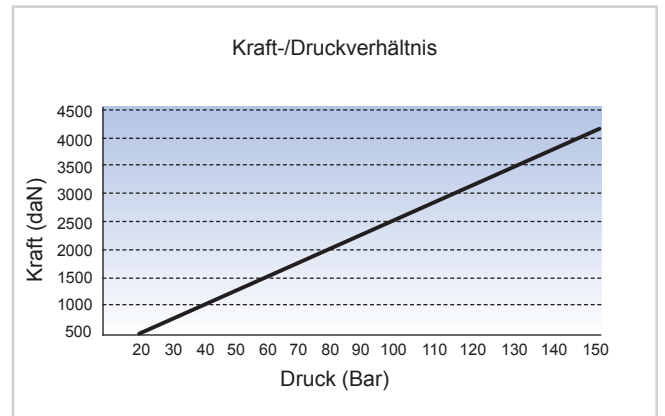
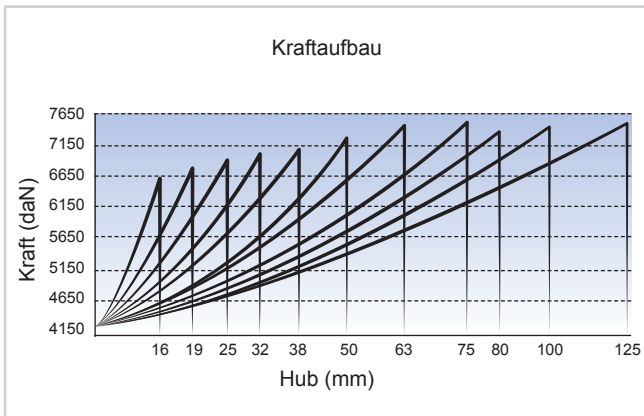
Spezial-Hublängen auf Wunsch möglich.

Bestellbeispiel: Typ x Hub + Befestigung
EX.04200.050.FF



Nur Nitrogen verwenden!

| | | |
|---------------------|--------------------|--|
| Max. Druck: 150 Bar | Min. Druck: 20 Bar | Max. Kolbengeschwindigkeit: 1,6 m/Sek. |
|---------------------|--------------------|--|



Befestigungsvarianten

(Alle Abmessungen in mm.)



4 x M10 Gewindebohrung



Square Front Flange
95 SFF



Front Flange 95 FF



Square Flange 95 SF



Base Plate 95 BP



End Support 95 ES/95 HM