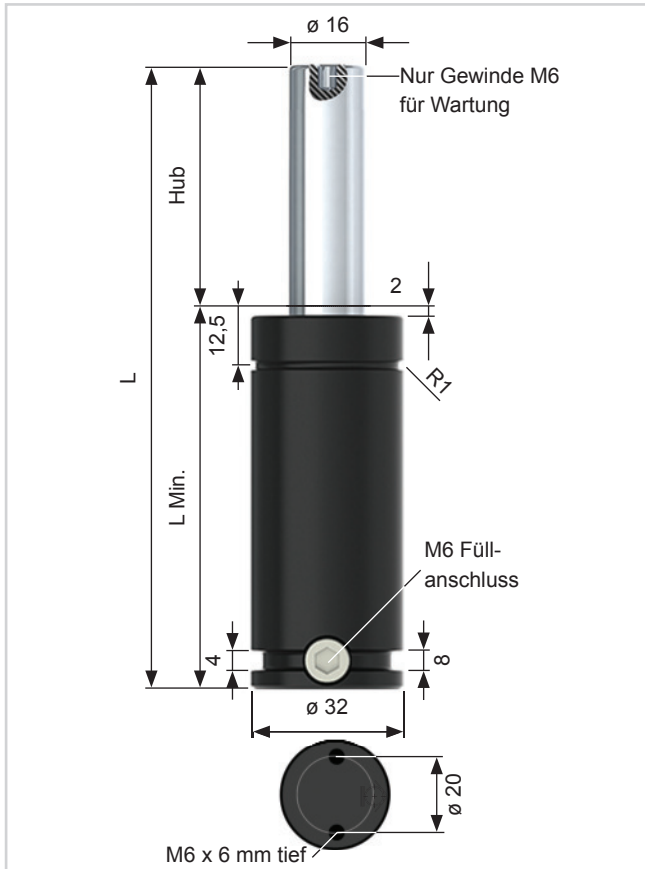


EX.00360.

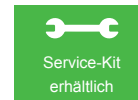


Artikel-Nr.: Typ/Hub	Kraft (daN)		L Min.	L	Gas Vol. (l)	Weight (Kg)
	Minimum	Maximum				
EX.00360.010	360	520	40	50	0,01	0,17
EX.00360.013		510	43	56	0,01	0,18
EX.00360.016		515	46	62	0,01	0,19
EX.00360.019		520	49	68	0,01	0,20
EX.00360.025		527	55	80	0,02	0,22
EX.00360.032		532	62	94	0,02	0,24
EX.00360.038		535	68	106	0,03	0,26
EX.00360.050		540	80	130	0,03	0,29
EX.00360.063		552	93	156	0,04	0,33
EX.00360.075		553	105	180	0,05	0,37
EX.00360.080		546	110	190	0,05	0,39
EX.00360.100		548	130	230	0,06	0,45
EX.00360.125		550	155	280	0,08	0,52

Hinweis:

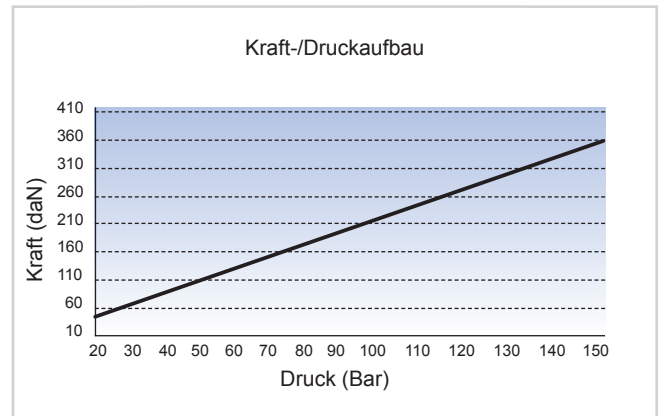
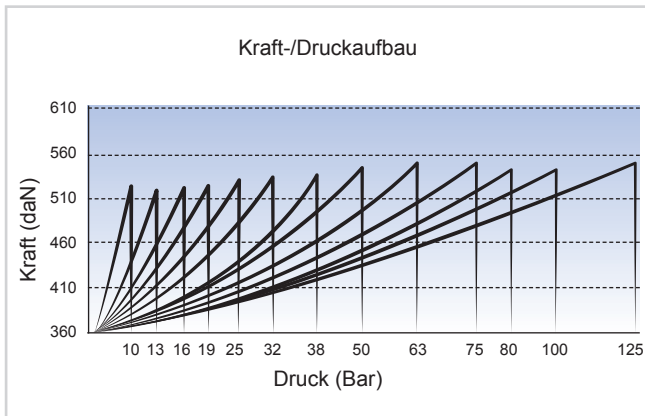
Spezial-Hublängen auf Wunsch möglich.

Bestellbeispiel: Typ x Hub + Befestigung
EX.00360.050.FF



Nur Nitrogen verwenden!

Max. Druck: 150 Bar	Min. Druck: 20 Bar	Max. Kolbengeschwindigkeit: 1,6 m/Sek.
---------------------	--------------------	--



Befestigungsvarianten

(Alle Abmessungen in mm.)



2 x M6 Gewindebohrung



Square Front Flange 32 SFF



Front Flange 32 FF



Square Flange 32 SF