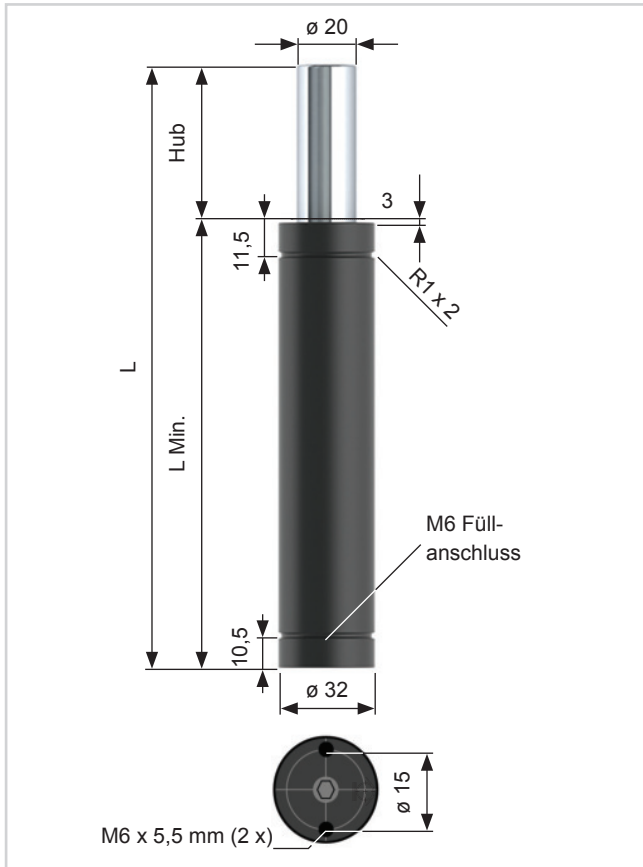


## HDG.00750.



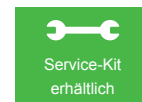
Artikel-Nr.: Typ/Hub	Kraft (DaN)		L Min.	L	Gas Vol. (l)	Weight (Kg)
	Minimum	Maximum				
HDG.00750.006	740	980	57	63	0.012	0.20
HDG.00750.010		1000	65	75	0.017	0.24
HDG.00750.016		1100	77	93	0.024	0.28
HDG.00750.025		1200	95	120	0.034	0.33
HDG.00750.032		1200	108	140	0.042	0.37
HDG.00750.040		1200	125	165	0.052	0.42
HDG.00750.050		1200	145	195	0.063	0.48

### Hinweis:

Spezial-Hublängen auf Wunsch möglich.

**Bestellbeispiel:** Typ x Hub + Befestigung

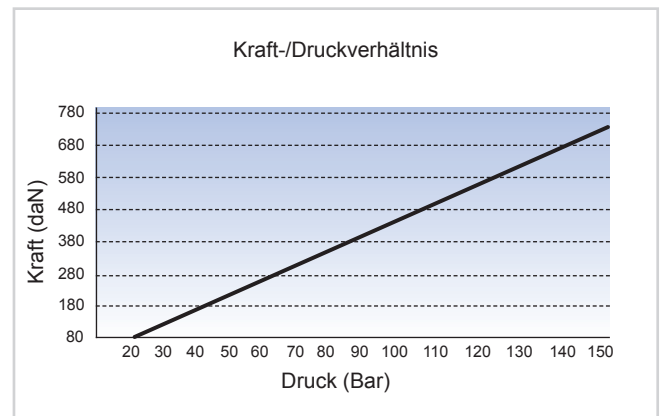
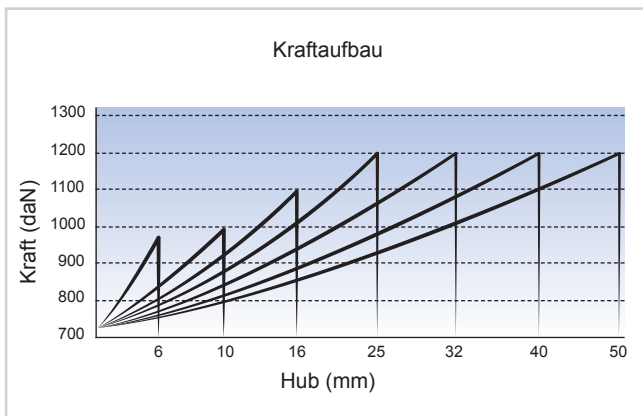
HDG.00750.050.FF



**PED**  
97/23/EC

### Nur Nitrogen verwenden!

Max. Druck: 150 Bar	Min. Druck: 20 Bar	Max. Kolbengeschwindigkeit: 0,8 m/Sek.
---------------------	--------------------	--



## Befestigungsvarianten

(Alle Abmessungen in mm.)



2 x M6 Gewindebohrung



Square Front Flange 32 SFF



Front Flange 32 FF