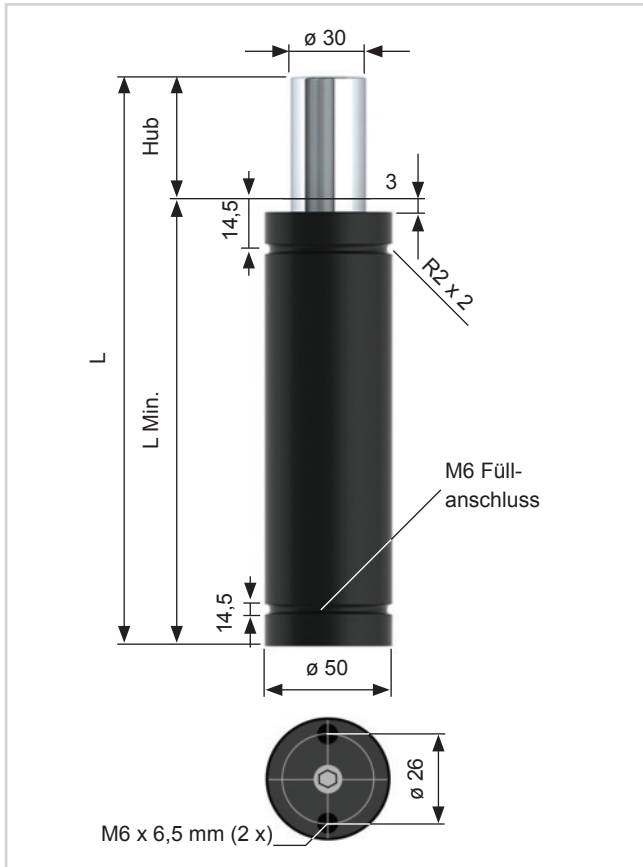


# HDG.01800.



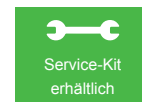
Artikel-Nr.: Typ/Hub	Kraft (daN)		L Min.	L	Gas Vol. (l)	Weight (Kg)
	Minimum	Maximum				
HDG.01800.006	1800	2500	60	66	0,030	0,6
HDG.01800.010		2500	70	88	0,044	0,7
HDG.01800.016		2500	90	106	0,072	0,8
HDG.01800.025		2500	110	135	0,100	1,0
HDG.01800.032		2500	130	162	0,126	1,1
HDG.01800.040		2500	150	190	0,150	1,2
HDG.01800.050		2500	170	220	0,179	1,3

### Hinweis:

Spezial-Hublängen auf Wunsch möglich.

**Bestellbeispiel:** Typ x Hub + Befestigung

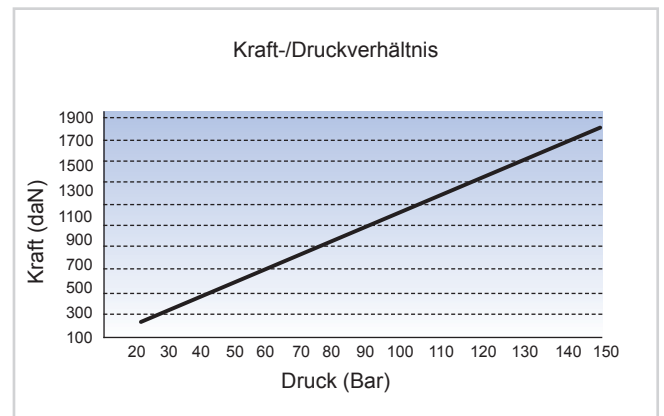
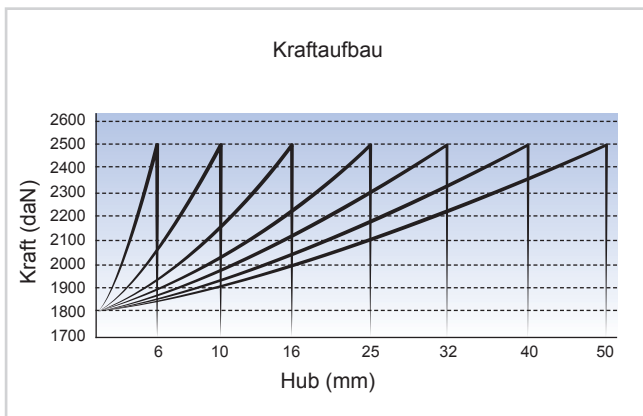
HDG.01800.050.FF



**PED**  
97/23/EC

### Nur Nitrogen verwenden!

Max. Druck: 150 Bar	Min. Druck: 20 Bar	Max. Kolbengeschwindigkeit: 0,8 m/Sek.
---------------------	--------------------	--



## Befestigungsvarianten

(Alle Abmessungen in mm.)



2 x M6 Gewindebohrung



Square Front Flange 50 SFF



Front Flange 50 FF