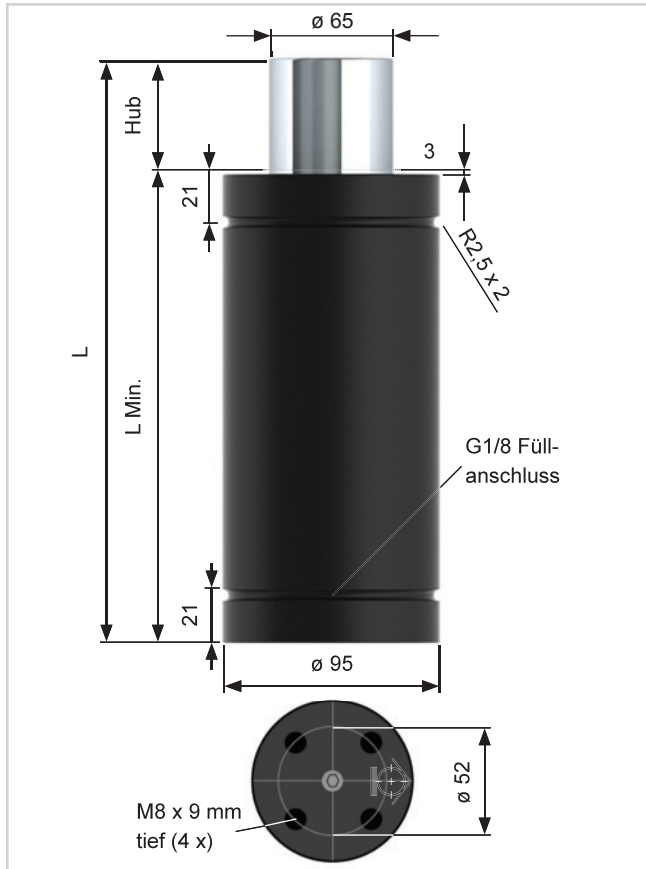


HDG.07500.



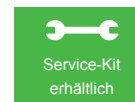
Artikel-Nr.: Typ/Hub	Kraft (daN)		L Min.	L	Gas Vol. (l)	Weight (Kg)
	Minimum	Maximum				
HDG.07500.010	7500	10400	80	90	0,18	2,8
HDG.07500.016		10400	100	116	0,30	3,2
HDG.07500.025		10900	120	145	0,41	3,7
HDG.07500.032		10500	150	182	0,57	4,4
HDG.07500.040		10700	170	210	0,68	4,8
HDG.07500.050		10600	205	255	0,87	5,6

Hinweis:

Spezial-Hublängen auf Wunsch möglich.

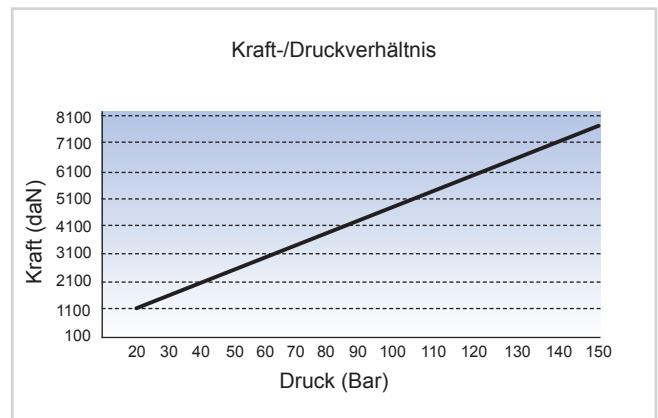
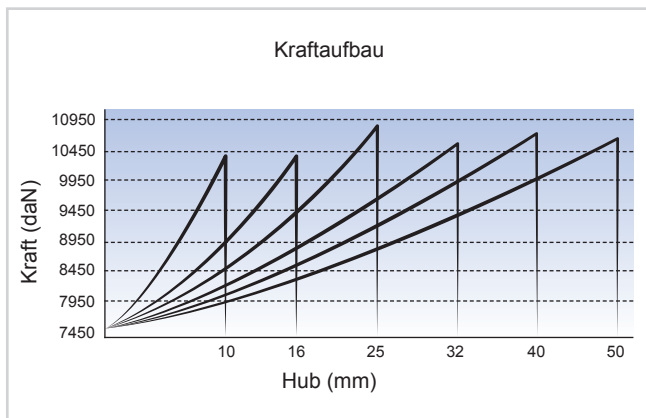
Bestellbeispiel: Typ x Hub + Befestigung

HDG.07500.050.FF



Nur Nitrogen verwenden!

Max. Druck: 150 Bar	Min. Druck: 20 Bar	Max. Kolbengeschwindigkeit: 0,8 m/Sek.
---------------------	--------------------	--



Befestigungsvarianten

(Alle Abmessungen in mm.)



4 x M8 Gewindebohrung



Square Front Flange 95 SFF



Front Flange 95 FF