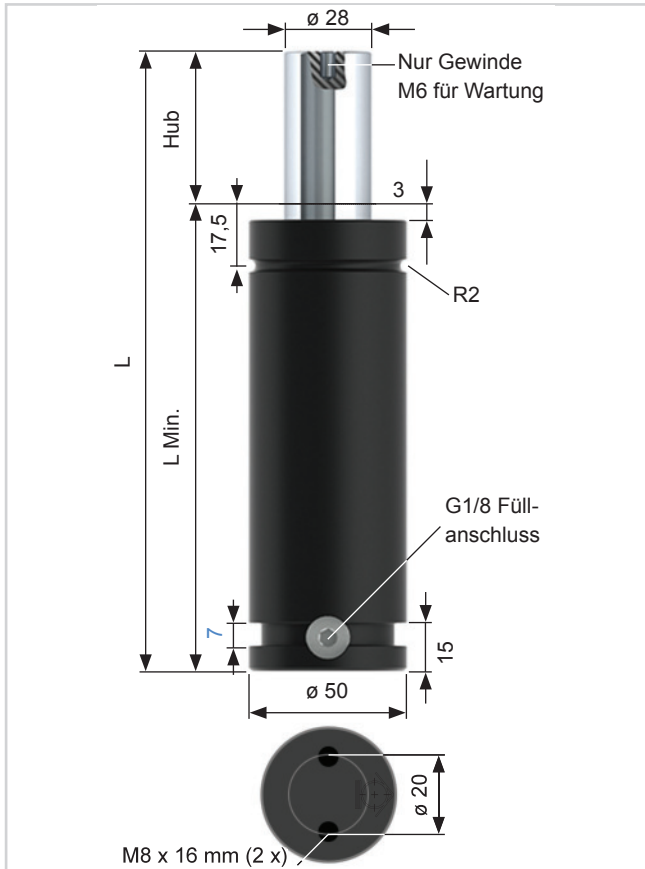


MX.01000.

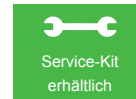


Artikel-Nr.: Typ/Hub	Kraft (daN)		L Min.	L	Gas Vol. (l)	Weight (Kg)
	Minimum	Maximum				
MX.01000.013	920	1120	108	121	0,06	1,17
MX.01000.025		1210	120	145	0,07	1,27
MX.01000.038		1280	133	171	0,09	1,32
MX.01000.050		1320	145	195	0,11	1,37
MX.01000.063		1350	158	221	0,13	1,58
MX.01000.075		1370	170	245	0,15	1,71
MX.01000.080		1380	175	255	0,16	1,73
MX.01000.100		1410	195	295	0,19	1,90
MX.01000.125		1430	220	345	0,23	2,11
MX.01000.150		1450	245	395	0,27	2,32
MX.01000.160		1450	255	415	0,28	2,40
MX.01000.175		1460	270	445	0,30	2,53
MX.01000.200		1470	295	495	0,34	2,74
MX.01000.250		1480	345	595	0,42	2,96
MX.01000.300		1490	395	695	0,49	3,58

Hinweis:

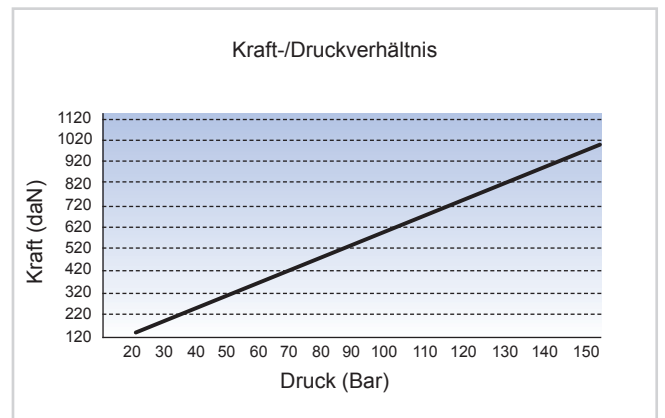
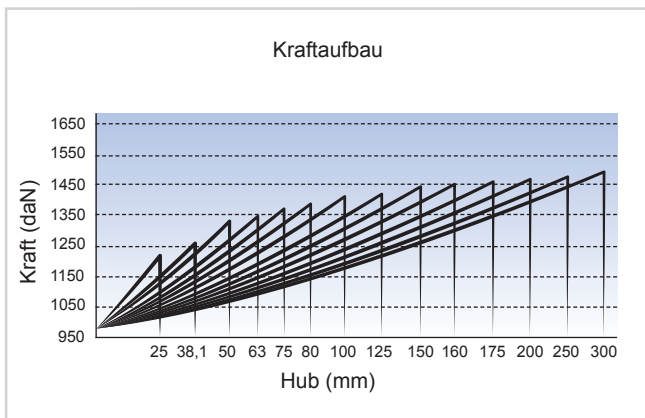
Spezial-Hublängen auf Wunsch möglich.

Bestellbeispiel: Typ x Hub + Befestigung
MX.1000.050.FF



Nur Nitrogen verwenden!

Max. Druck:	Min. Druck:	Max. Kolbengeschwindigkeit:
150 Bar	20 Bar	1,6 m/Sek.



Befestigungsvarianten

(Alle Abmessungen in mm.)



2 x M8 Gewindebohrung



Square Front Flange
50 SFF



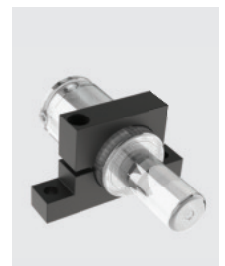
Front Flange 50 FF



Square Flange 50 SF



Base Plate 50 BP



End Support
50 ES/50 HM